

---

STRAIN GAUGE TYPE

---

LOAD CELL Series

2016 Ver4



株式会社 新菱

# ロードセル選拓表

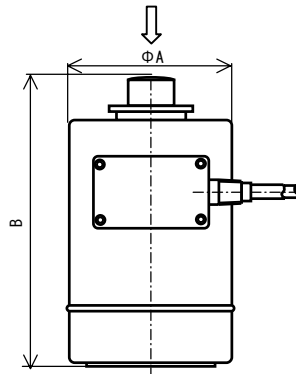
	型 式	定 格 容 量															非直線性 %R.O.	特 長	掲 載 頁
		980 N	1.96 kN	4.90 kN	9.80 kN	19.6 kN	29.4 kN	49.0 kN	98.0 kN	196 kN	294 kN	490 kN	736 kN	980 kN	1.96 MN	4.90 MN			
		100 kgf	200 kgf	500 kgf	1 tf	2 tf	3 tf	5 tf	10 tf	20 tf	30 tf	50 tf	75 tf	100 tf	200 tf	500 tf			
圧縮型	SR201							●	●	●	●	●	●				0.05	精密級	1
	SR205			●	●	●		●	●	●	●	●	●				0.1~ 0.2	汎用級	1
	SR206			●	●	●		●	●	●							0.2	許容過負荷 500%	1
	SR212	●	●	●	●	●		●	●								0.2	SUS製	1
	SR217			●	●	●	●	●	● 7tf								0.2	圧延機用	12
	SRM401					●	●	●	●								3	ワッシャー型	14
	SRM400			●	●	●											3	小 型 ワッシャー SUS製	14
振れ止一体型	Z6B/ML	● 50 kgf	● 100 kgf	● 200 kgf	● 550 kgf												0.05	SUS製	4
	HLC/M			● 220 kgf	● 500 kgf	● 1.1 tf	● 1.76 tf	● 2.2 tf	● 4.4 tf								0.05	SUS製	4
	DF		●	●	●	●		●	●	●							0.05	SUS製	3
	DF-KE		●	●	●	●		●	●								0.05	SUS製	3
ピーム型	SR241S	●	●	● 300 kgf													0.05	SUS製	2
	SR241	● 20 kgf	● 50 kgf	● 100 kgf	● 200 kgf	● 300 kgf	● 500 kgf										0.03	精密級	2
	SR245S	● 10 N	● 20 N	● 50 N													0.1	SUS製	2
	SR245	● 0.5 kgf	● 1 kgf	● 2 kgf	● 5 kgf	● 10 kgf	● 20 kgf										0.05	許容過負荷 500%	2
引張型	SR221		●	●	●	●		●									0.05	精密級	5
	SR228				●	●	●	●									0.1	汎用級	5
	SR225			● 20 kgf	● 50 kgf	● 100 kgf	● 200 kgf	● 300 kgf	● 500 kgf								0.05	汎用型	5
	SRM200	● 10 N	● 50 N	● 100 N	● 200 N	● 500 N	● 1 kN										0.5	小 型 マジタイプ	18
	SRM201	● 100 N	● 200 N	● 500 N	● 1 kN												0.5	小 型 マジタイプ	18
引張圧縮型	SR226	●	●	●	●	●											0.2	汎用級	6
	SR602	● 50 N	● 100 N	● 200 N	● 500 N	● 1 kN	● 1 kN										0.1	試験機用	20
特殊・小型	SR262	● 500kgf/250kgf			● 750kgf/250kgf			● 1000kgf/250kgf			● 3000kgf/600kgf						0.1	2方向 検出型	12
	SR261			●	●	●	●	●	●	●	●	●	●	●			1~3	ピン型	7
	SR212S	● 20 N															0.3	圧縮型 小型	12
	SRM100	● 50 N	● 100 N	● 200 N	● 500 N	● 1 kN	● 2 kN	● 5 kN	● 10 kN	● 20 kN							1~1.5	圧縮型 極小	15
	SRM101	● 50N~20kN															1	圧縮型 極小	16
	SRM102	● 10N~200N															0.3	圧縮型 極小	17
SRM103	● 2N~5N																	17	

精密級

圧縮型 SR201 溶接密閉(N<sub>2</sub>ガス封入)



	ΦA	B
100~300kN	114	190
500kN	152	190
750kN, 1MN	203	295



主仕様(LA318-S-3,317-S)

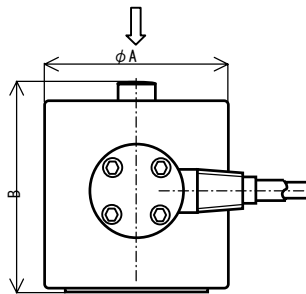
定格容量 (R. C.)	100, 200, 300, 500, 750kN, 1MN (10, 20, 30, 50, 75, 100tf)
定格出力 (R. O.)	2mV/V
非直線性	0.05%R. O.
ヒスリテシス	0.05%R. O.
推奨印加電圧	12V 以下
零点の温度影響	0.03%R. O./10°C
出力の温度影響	0.03%LOAD/10°C
温度補償範囲	-10°C~+75°C
許容過負荷	150%R. C.
限界過負荷	300%R. C. 以上
保護等級	IP65 相当

汎用級

圧縮型 SR205 溶接密閉(N<sub>2</sub>ガス封入)



	ΦA	B
5~20kN	98	105
50~100kN	98	100
200kN	120	120
300, 500kN	120	160
750kN, 1MN	138	190



主仕様(LA005-2,064-S)

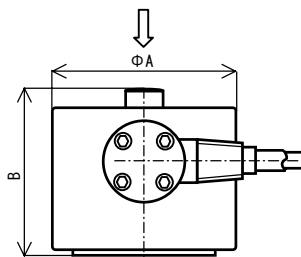
定格容量 (R. C.)	5, 10, 20, 50, 100, 200, 300, 500, 750kN, 1MN (500kgf, 1, 2, 5, 10, 20, 30, 50, 75, 100tf)
定格出力 (R. O.)	2mV/V
非直線性	0.1~0.2%R. O.
ヒスリテシス	0.1~0.2%R. O.
推奨印加電圧	12V 以下
零点の温度影響	0.05%R. O./10°C
出力の温度影響	0.1%LOAD/10°C
温度補償範囲	-10°C~+75°C
許容過負荷	150%R. C.
限界過負荷	250%R. C. 以上
保護等級	IP65 相当

許容過負荷 500%

圧縮型 SR206 溶接密閉型(N<sub>2</sub>ガス封入)



	ΦA	B
5~20kN	113	85
50~100kN	138	110
200kN	164	145



主仕様(LA151,375,376-S)

定格容量 (R. C.)	5, 10, 20, 50, 100, 200kN (500kgf, 1, 2, 5, 10, 20tf)
定格出力 (R. O.)	2mV/V
非直線性	0.2%R. O.
ヒスリテシス	0.1%R. O.
推奨印加電圧	12V 以下
零点の温度影響	0.05%R. O./10°C
出力の温度影響	0.1%LOAD/10°C
温度補償範囲	-10°C~+75°C
許容過負荷	500%R. C.
限界過負荷	1000%R. C. 以上
保護等級	IP65 相当

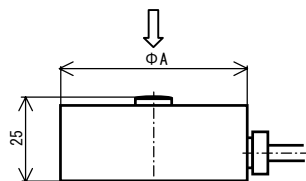
薄型

(ステンレス製)

圧縮型 SR212



	ΦA
5~20kN	62
50~100kN	98

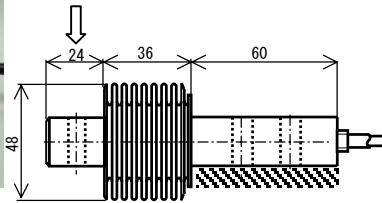


主仕様(LA019-S-2)

定格容量 (R. C.)	1, 2, 5, 10, 20, 50, 100kN (100, 200, 500kgf, 1, 2, 5, 10tf)
定格出力 (R. O.)	2mV/V
非直線性	0.2%R. O.
ヒスリテシス	0.2%R. O.
推奨印加電圧	12V 以下
零点の温度影響	0.1%R. O./10°C
出力の温度影響	0.1%LOAD/10°C
温度補償範囲	-10°C~+75°C
許容過負荷	150%R. C.
限界過負荷	200%R. C. 以上
保護等級	IP65 相当

ステンレス製

ビーム型 SR241S 溶接密閉 (N<sub>2</sub> ガス封入)

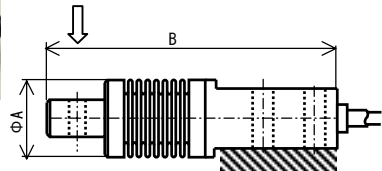


主仕様 (LA693-S)

定格容量 (R. C.)	1, 2, 3kN (100, 200, 300kgf)
定格出力 (R. O.)	2mV/V
非直線性	0.05%R. O.
ヒステリシス	0.05%R. O.
推奨印加電圧	12V 以下
零点の温度影響	0.05%R. O. /10°C
出力の温度影響	0.05%LOAD/10°C
温度補償範囲	-10°C~+60°C
許容過負荷	150%R. C.
限界過負荷	300%R. C. 以上
保護等級	IP67 相当

精密級

ビーム型 SR241 溶接密閉 (N<sub>2</sub> ガス封入)



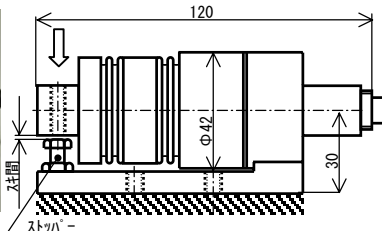
主仕様 (LA032, 033-S)

定格容量 (R. C.)	200, 500N, 1, 3, 5, 10kN (20, 50, 100, 200, 500kgf, 1tf)
定格出力 (R. O.)	2mV/V
非直線性	0.03%R. O.
ヒステリシス	0.03%R. O.
推奨印加電圧	12V 以下
零点の温度影響	0.02%R. O. /10°C
出力の温度影響	0.02%LOAD/10°C
温度補償範囲	-10°C~+75°C
許容過負荷	150%R. C.
限界過負荷	200%R. C. 以上
保護等級	IP67 相当

	ΦA	B
200~500N	42	125
1~10kN	52	200

ステンレス製

ビーム型 SR245S 溶接密閉 (N<sub>2</sub> ガス封入)

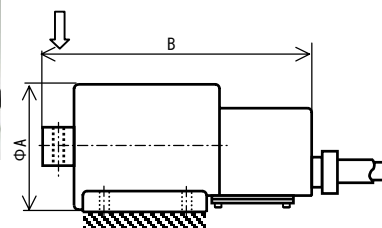


主仕様 (LA644-S)

定格容量 (R. C.)	10, 20, 50N (1, 2, 5kgf)
定格出力 (R. O.)	2mV/V
非直線性	0.1%R. O.
ヒステリシス	0.1%R. O.
推奨印加電圧	12V 以下
零点の温度影響	0.1%R. O. /10°C
出力の温度影響	0.1%LOAD/10°C
温度補償範囲	-10°C~+60°C
許容過負荷	150%R. C.
限界過負荷	300%R. C. 以上
保護等級	IP67 相当

許容過負荷 500%

ビーム型 SR245

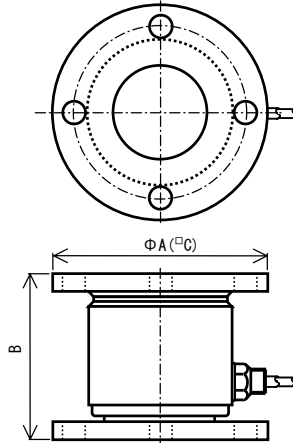


主仕様 (LA589, 590-S)

定格容量 (R. C.)	5, 10, 20, 50, 100, 200N (0.5, 1, 2, 5, 10, 20kgf)
定格出力 (R. O.)	2mV/V (1.5mV/V)
非直線性	0.05%R. O.
ヒステリシス	0.05%R. O.
推奨印加電圧	12V 以下
零点の温度影響	0.05%R. O. /10°C
出力の温度影響	0.1%LOAD/10°C
温度補償範囲	-10°C~+60°C
許容過負荷	500%R. C.
限界過負荷	500%R. C. 以上
保護等級	IP64 相当

	ΦA	B
200~500N	60	135
1~10kN	60	143

振れ止め一体型	圧縮型 CB(HR)
---------	------------

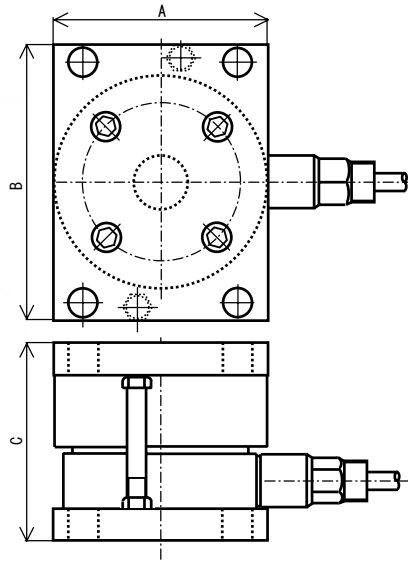


	A	B	C
20~100kN	180	140	
200~300kN	180	160	200

主仕様 (L09099A, 09399, 09499)

定格容量 (R. C.)	20kN~500kN (2.5, 10, 20, 30, 50tf)
定格出力 (R. O.)	1.3(2) ± 0.003mV/V
非直線性	± 0.1%R. O.
ヒステリシス	± 0.1%R. O.
推奨印加電圧	10~15V
零点の温度影響	0.05%R. O./10°C
出力の温度影響	0.05%LOAD/10°C
温度補償範囲	-10°C~+60°C
許容過負荷	200(150)%R. C.
限界過負荷	300%R. C.
保護等級	IP67相当

振れ止め一体型 (ステンレス製)	圧縮型 DF
------------------	--------

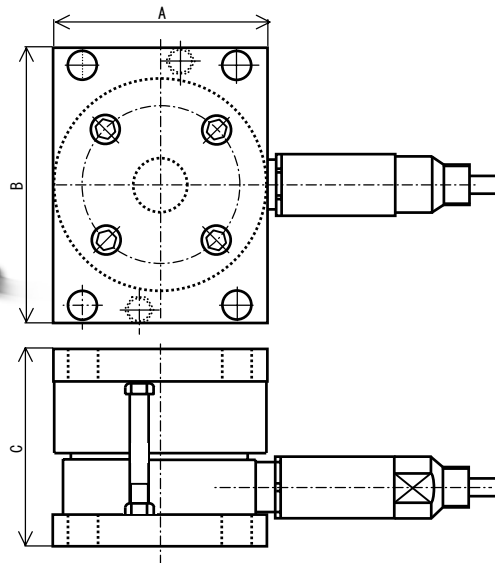


	A	B	C
2~50kN	125	170	111
100kN	125	170	115
200kN	150	220	130

主仕様 (L10199A, 10599)

定格容量 (R. C.)	2.5, 10, 20, 50, 100, 200kN (0.2, 0.5, 1, 2, 5, 10, 20tf)
定格出力 (R. O.)	2mV/V
非直線性	0.05%R. O.
ヒステリシス	0.05%R. O.
推奨印加電圧	10~15V
零点の温度影響	0.05%R. O./10°C
出力の温度影響	0.05%LOAD/10°C
温度補償範囲	-10°C~+60°C
許容過負荷	150%R. C.
限界過負荷	200%R. C.
保護等級	IP67相当

耐圧防爆型	(ステンレス製)	圧縮型 DF-KE
-------	----------	-----------



	A	B	C
2~50kN	125	170	111
100kN	125	170	115

主仕様 (L10399A, 10799)

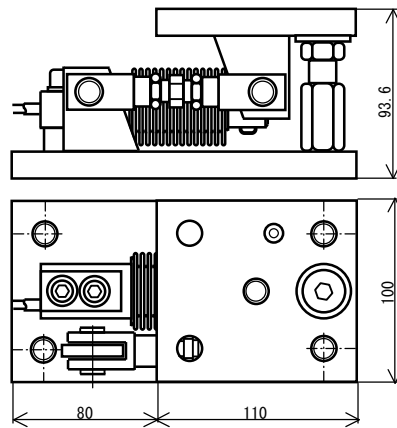
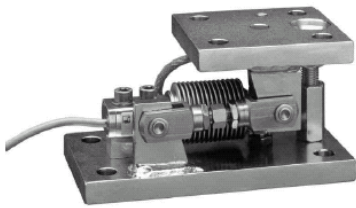
定格容量 (R. C.)	2.5, 10, 20, 50, 100kN (0.2, 0.5, 1, 2, 5, 10t)
定格出力 (R. O.)	2mV/V
非直線性	0.05%R. O.
ヒステリシス	0.05%R. O.
推奨印加電圧	10~15V
零点の温度影響	0.05%R. O./10°C
出力の温度影響	0.1%LOAD/10°C
温度補償範囲	-10°C~+60°C
許容過負荷	150%R. C.
限界過負荷	200%R. C.
保護等級	IP67相当
防爆構造	<b>Exd II BT4</b>
型式検定合格番号	
DF-200LA-KE 第 C13207 号	DF-500LA-KE 第 C13208 号
DF-1-KE	DF-2-KE
第 C13209 号	第 C13210 号
DF-5-KE 第 C13211 号	DF-10-KE 第 C13212 号

振れ止め一体型(ステンレス製)

圧縮型

Z6B/ML

浮上り防止機構付



主仕様 (B1010-2.2j, B1074-0j)

定格容量 (R. C.)	500N~5kN (50~500kgf)
定格出力 (R. O.)	2mV/V
非直線性	±0.018%R. O.
ヒステリシス	±0.017%R. O.
推奨印加電圧	12V以下
零点の温度影響	±0.0080%R. O./10°C
出力の温度影響	±0.0125%LOAD/10°C
温度補償範囲	-10°C~+40°C
許容過負荷	150%R. C.
限界過負荷	300%R. C.
保護等級	IP68相当

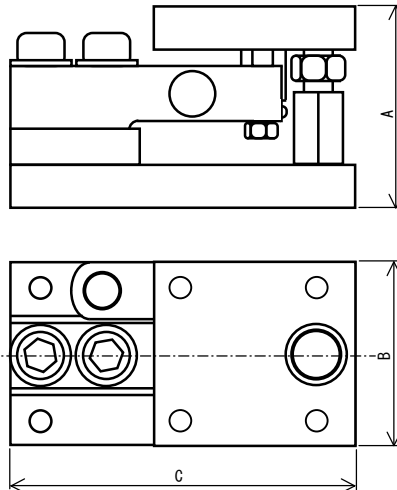
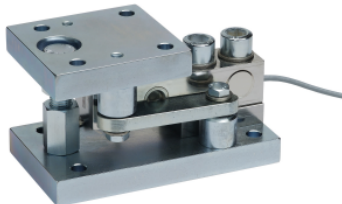
オプション

- 本質安全防爆構造

振れ止め一体型(ステンレス製)

圧縮型 HLC/M

浮上り防止機構付



	A	B	C
220kgf~1.76tf	93.6	100	170
2.2~4.4tf	125.3	120	220

主仕様 (B2325-2.0j, B116-4.0j)

定格容量 (R. C.)	2.2kN~44kN (220kgf~4.4tf)
定格出力 (R. O.)	1.94mV/V
非直線性	±0.017%R. O.
ヒステリシス	±0.017%R. O.
推奨印加電圧	12V以下
零点の温度影響	±0.0140%R. O./10°C
出力の温度影響	±0.0140%LOAD/10°C
温度補償範囲	-10°C~+40°C
許容過負荷	150%R. C.
限界過負荷	300%R. C.
保護等級	IP68相当

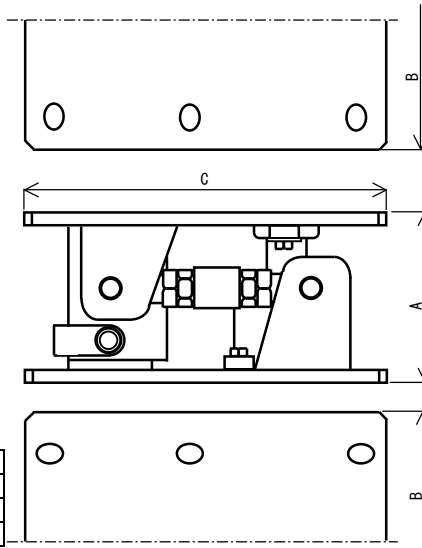
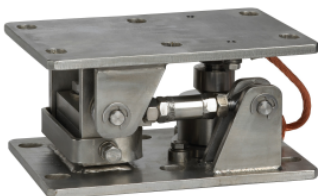
オプション

- 本質安全防爆構造

振れ止め一体型(ステンレス製)

圧縮型 RTN/M2L

浮上り防止機構付



	A	B	C
1tf~4.7tf	111	160	230
10tf~22tf	151	200	310
33tf	193	280	420

主仕様 (B0990-5.2j, B1727-2.1j)

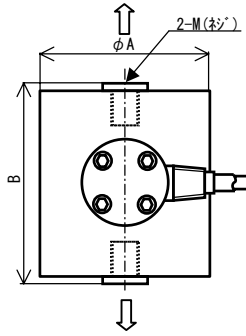
定格容量 (R. C.)	10kN~330kN (1tf~33tf)
定格出力 (R. O.)	2.85mV/V
非直線性	±0.02%R. O.
ヒステリシス	±0.02%R. O.
推奨印加電圧	30V以下
零点の温度影響	±0.007%R. O./10°C
出力の温度影響	±0.008%LOAD/10°C
温度補償範囲	-30°C~+80°C
許容過負荷	150%R. C.
限界過負荷	300%R. C.
保護等級	IP68相当

オプション

- 本質安全防爆構造

精密級

引張型 SR221 溶接密閉型 (N<sub>2</sub> ガス封入)



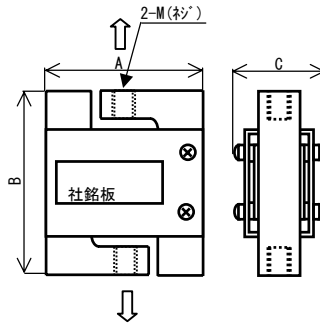
	φA	B	M
2~10kN-A	98	115	M14×2
20kN-A	98	130	M18×1.5
50kN-A	98	150	M24×1.5

主仕様 (LA506-S)

定格容量 (R. C.)	2.5、10、20、50kN (200、500kgf、1、2、5tf)
定格出力 (R. O.)	2mV/V
非直線性	0.05%R. O.
ヒステリシス	0.05%R. O.
推奨印加電圧	12V 以下
零点の温度影響	0.05%R. O./10°C
出力の温度影響	0.1%LOAD/10°C
温度補償範囲	-10°C~+60°C
許容過負荷	150%R. C.
限界過負荷	250%R. C. 以上
保護等級	IP65 相当

汎用型

引張型 SR225 (材質: 超高張力アルミ)



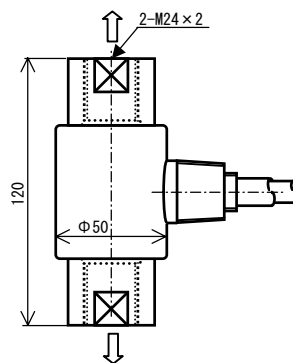
	A	B	C	M
50、100N	53	64	14	M6×1
20N~1KN	53	64	20	M6×1
2~5KN	64	80	25	M12×1.75

主仕様 (LA135、136-S)

定格容量 (R. C.)	200、500N、1、2、3、5kN (20、50、100、200、300、500kgf)
定格出力 (R. O.)	2mV/V (3mV/V)
非直線性	0.05%R. O.
ヒステリシス	0.05%R. O.
推奨印加電圧	12V 以下
零点の温度影響	0.1%R. O./10°C
出力の温度影響	0.1%LOAD/10°C
温度補償範囲	-10°C~+60°C
許容過負荷	150%R. C.
限界過負荷	250 (200)%R. C. 以上
保護等級	IP64 相当

汎用級 (メネジタイプ)

引張型 SR228 (Oリング密閉)



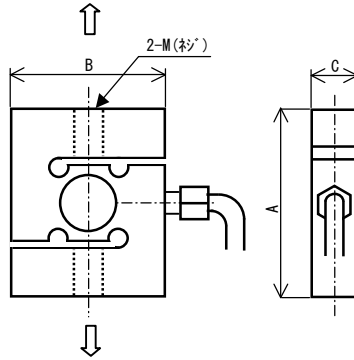
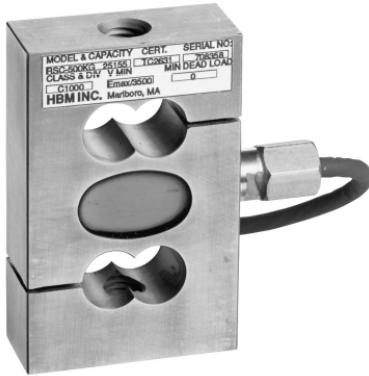
主仕様 (LA637-S-3)

定格容量 (R. C.)	10、15、20、30、50kN (1、1.5、2、3、5tf)
定格出力 (R. O.)	1.5mV/V
非直線性	0.1%R. O.
ヒステリシス	0.05%R. O.
推奨印加電圧	10V 以下
零点の温度影響	0.1%R. O./10°C
出力の温度影響	0.1%LOAD/10°C
温度補償範囲	-10°C~+60°C
許容過負荷	150%R. C.
限界過負荷	250%R. C. 以上
保護等級	IP64 相当

精密級

引張型 S40A

ステンレス製



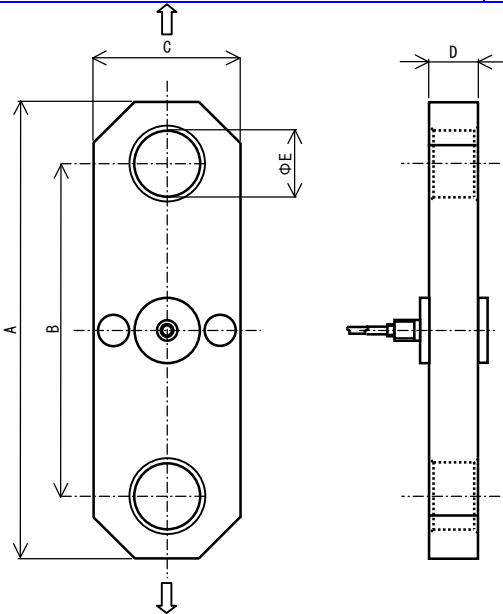
主仕様 (B0998-2.3J)

定格容量 (R. C.)	0.5, 1, 2, 5, 10, 20, 50kN (50, 100, 200, 500kgf1, 2, 5tf)
定格出力 (R. O.)	2mV/V
非直線性	0.018%R. O.
ヒステリシス	0.017%R. O.
推奨印加電圧	10V以下
零点の温度影響	0.04%R. O./10°C
出力の温度影響	0.023%LOAD/10°C
温度補償範囲	-10°C~+40°C
許容過負荷	150%R. C.
限界過負荷	250%R. C.以上
保護等級	IP65相当

	A	B	C	M
50kg	63.5	50.8	25.4	M8×1.25
100, 200kg	76.2			
500kg, 1t	87.3	57.2	31	M12×1.75
2t, 3t	100	69.8	36.5	M24×2
5t	114.3	76.2		

汎用級

引張型 SRT-20KN~500KN



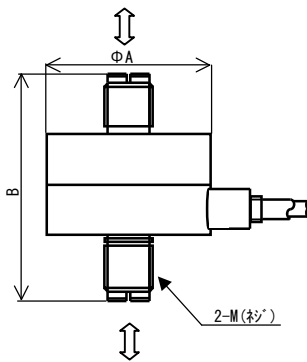
主仕様 (LA1531~4, LA1519)

定格容量 (R. C.)	20, 30, 50, 100, 200, 300, 500kN
定格出力 (R. O.)	約 0.6mV/V
非直線性	0.5%R. O.
ヒステリシス	0.5%R. O.
推奨印加電圧	12V AC/DC以下
零点の温度影響	0.3%R. O./10°C
出力の温度影響	0.5%LOAD/10°C
温度補償範囲	-10°C~+60°C
許容過負荷	150%R. C.
限界過負荷	500%R. C.
保護等級	IP67相当

	A	B	C	D	ΦE
20KN	200	150	90	23	20
30KN	280	204	90	30	40.5
50KN	320	220	105	40	50.5
100KN	400	260	140	65	70.5
300KN	410	250	160	87	80
500KN	620	400	220	95	110

汎用型 (オネジタイプ)

引張・圧縮型 SR226



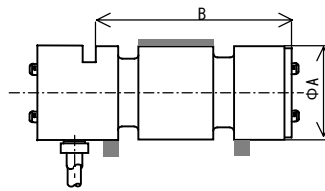
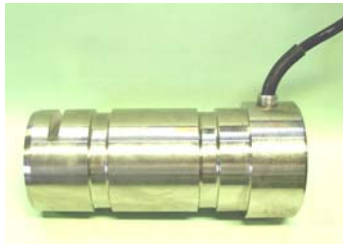
主仕様 (LA205, 390-S)

定格容量 (R. C.)	1, 2, 5, 10, 20 kN (100, 200, 500, kgf1, 2tf)
定格出力 (R. O.)	2mV/V
非直線性	0.2%R. O.
ヒステリシス	0.1%R. O.
推奨印加電圧	12V以下
零点の温度影響	0.1%R. O./10°C
出力の温度影響	0.1%LOAD/10°C
温度補償範囲	-10°C~+60°C
許容過負荷	150%R. C.
限界過負荷	200%R. C.以上
保護等級	IP64相当

	ΦA	B	M
1, 2kN	50	70	M12×1.75
5~20kN	62	85	M16×2



ピン型	SR261
-----	-------

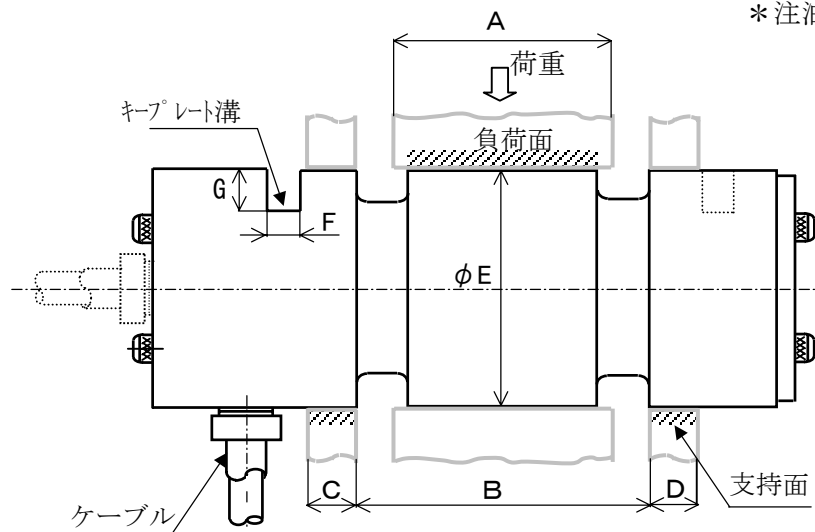


	φA	B
5kN~300kN	30	60
50kN	40	83
100kN	50	112
200kN	60	123
300kN	80	131

**主仕様 (110-S)**

定格容量 (R. C.)	5kN~1.5MN (500kgf~150tf)
定格出力 (R. O.)	0.5mV/V
非直線性	1~3%R. O.
ヒステリシス	1~3%R. O.
推奨印加電圧	12V以下
零点の温度影響	0.3%R. O./10°C
出力の温度影響	0.5%LOAD/10°C
温度補償範囲	-10°C~+60°C
許容過負荷	150%R. C.
限界過負荷	300%R. C.以上
保護等級	IP65

下記寸法を御連絡ください。ピン型ロードセルを設計、製作致します。



\*注油穴も加工できます

荷重及び荷重方向: \_\_\_\_\_

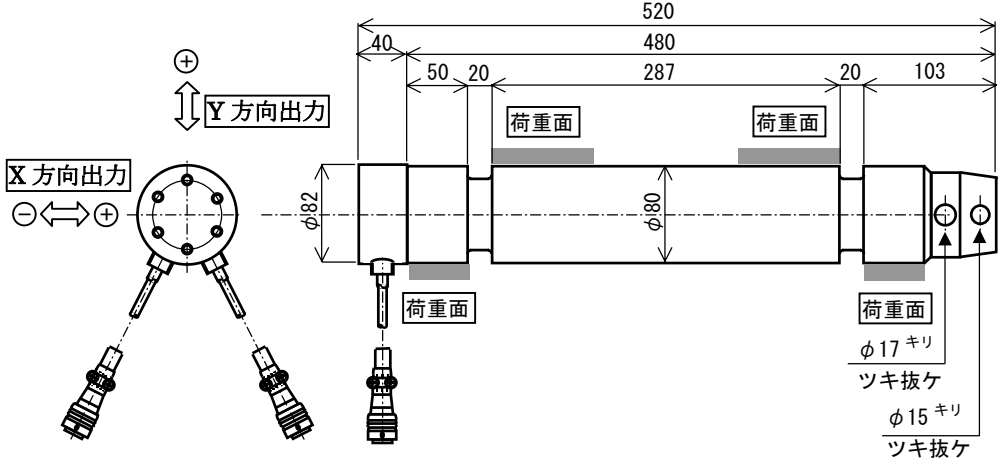
ケーブル長: \_\_\_\_\_

使用場所: \_\_\_\_\_

A 荷重面	B 支持面内寸	C 支持面	D 支持面	φE 軸径	F キー巾	G キー深

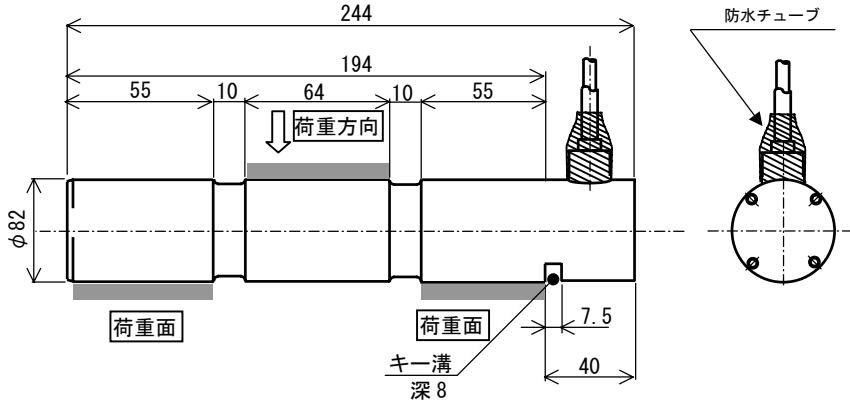
★ステンレス製も製作致します (弊社標準はSNCM439無電解ニッケルメッキ)

2 分力型	ピン型	SRP083-100KN-XY
-------	-----	-----------------



型 式	SRP083-100KN-XY		
定格容量 (R. C.)	100kN (X方向・Y方向)	温度保証範囲	0°C~+60°C
許容過負荷	200%R. C.	零点の温度影響	0.3%R. O. /10°C
定格出力 (R. O.)	1mV/V±30%	出力の温度影響	0.5%LOAD/10°C
非直線性	±2%R. O.	限界過負荷	400%R. C. 以上
ヒステリシス	±2%R. O.	保護等級	IP65 相当
推奨印加電圧	12V AC/DC 以下		

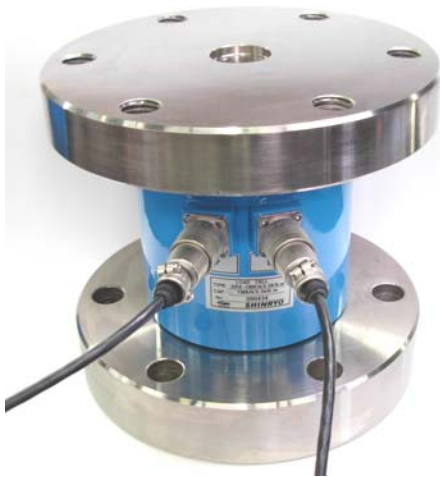
アンプ内蔵型	ピン型	SRP124AP-20T
--------	-----	--------------



型 式	SRP124AP-20T		
定格容量 (R. C.)	196.1kN (20tf)	温度保証範囲	0°C~+60°C
許容過負荷	150%R. C.	零点の温度影響	0.3%R. O. /10°C
電流出力	4~20mA	出力の温度影響	0.5%LOAD/10°C
非直線性	±2%R. O.	限界過負荷	200%R. C. 以上
ヒステリシス	±2%R. O.	保護等級	IP65 相当
電源電圧	DC 12V	ケーブル	φ7、4芯シールドケーブル

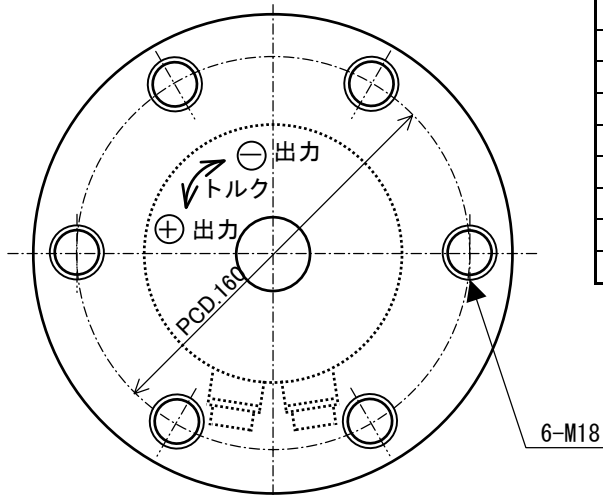
2 分力型

SRX-100KN/6. 5KN·m

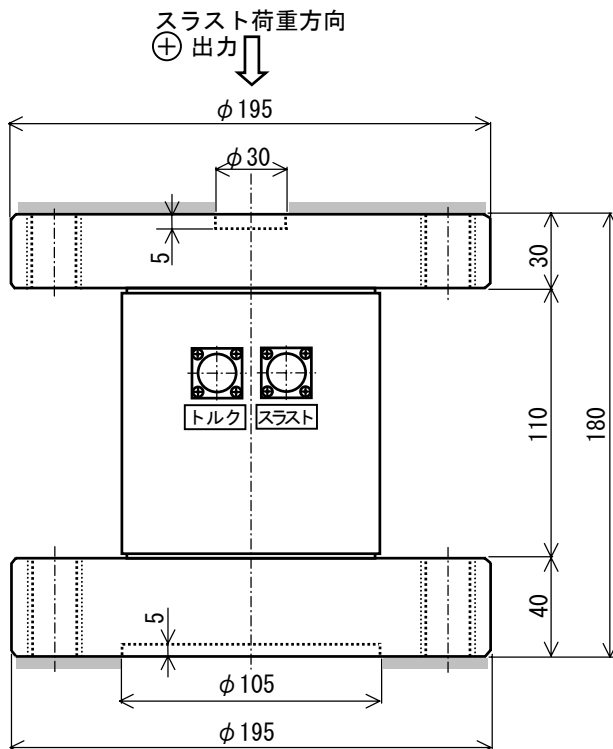


主仕様 (LA1455)

型 式	SRX-100KN/6. 5KN·m
定格容量 (R. C.)	100kN(スラスト)
許容過負荷	200%R. C.
定格出力 (R. O.)	1mV/V±30%
非直線性	±0.5%R. O.
ヒステリシス	±0.5%R. O.
推奨印加電圧	10V AC/DC 以下
温度保証範囲	-10°C~+60°C
零点の温度影響	0.3%R. O./10°C
出力の温度影響	0.5%LOAD/10°C
限界過負荷	300%R. C. 以上

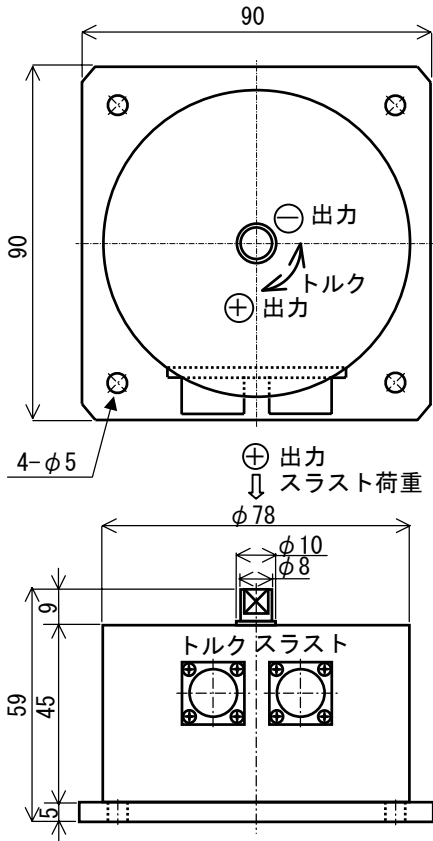


型 式	SRX-100KN/6. 5KN·m
定格容量 (R. C.)	±6.5kN·m(トルク)
許容過負荷	150%R. C.
定格出力 (R. O.)	1mV/V±30%
非直線性	±0.5%R. O.
ヒステリシス	±0.5%R. O.
推奨印加電圧	10V AC/DC 以下
温度保証範囲	-10°C~+60°C
零点の温度影響	0.3%R. O./10°C
出力の温度影響	0.5%LOAD/10°C
限界過負荷	200%R. C. 以上



2 分力型

SR265-10K/2k·C

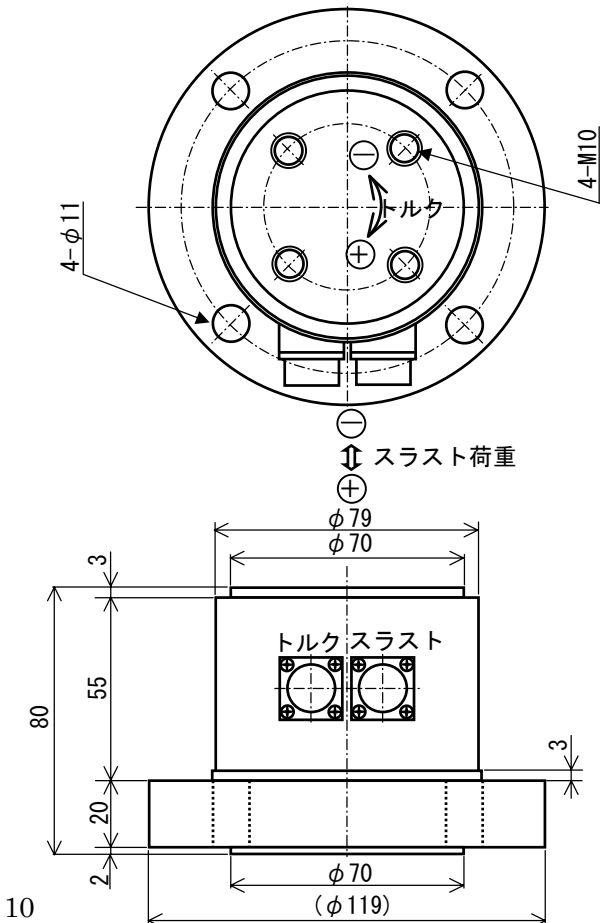


主仕様 (LA288-1)

型 式	SR265-10K/2K·C	
定格容量 (R. C.)	スラスト: 10kgf	トルク: ±2kgf·Cm
許容過負荷	200%R. C.	
定格出力 (R. O.)	約 1mV/V	約 1mV/V
非直線性	±0.05%R. O.	±0.5%R. O.
ヒステリシス	±0.05%R. O.	±0.5%R. O.
推奨印加電圧	10V AC/DC 以下	
温度保証範囲	0°C~+40°C	
零点の温度影響	0.1%R. O./10°C	0.3%R. O./10°C
出力の温度影響	0.1%LOAD/10°C	0.5%LOAD/10°C
限界過負荷	300%R. C. 以上	500%R. C. 以上

2 分力型

SR265-25KN/50N·m

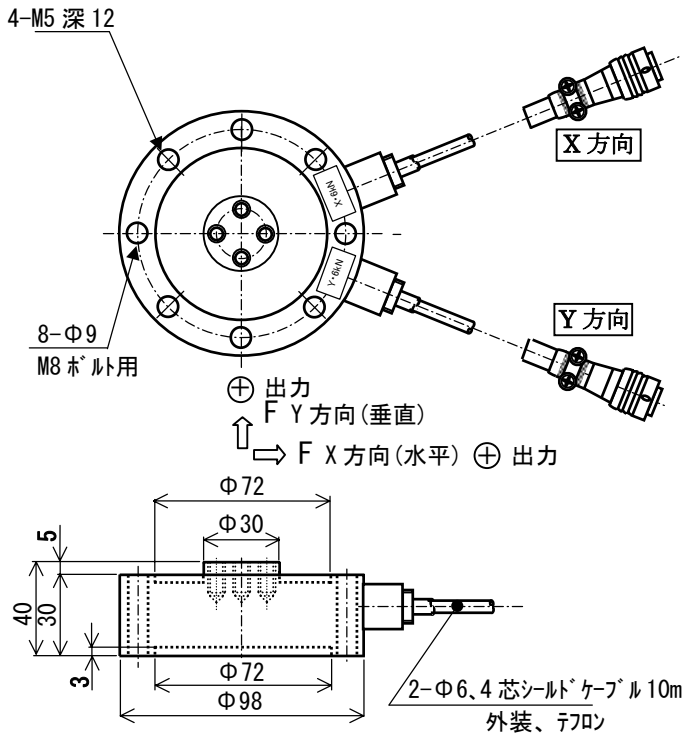


主仕様 (LA291)

型 式	SR265-25KN/50N·m	
定格容量 (R. C.)	スラスト: ±25kN	トルク: ±50N·m
許容過負荷	200%R. C.	
定格出力 (R. O.)	1mV/V±30%	0.5mV/V 以上
非直線性	±0.3%R. O.	±0.5%R. O.
ヒステリシス	±0.3%R. O.	±0.5%R. O.
推奨印加電圧	12V AC/DC 以下	
温度保証範囲	-10°C~+60°C	
零点の温度影響	0.3%R. O./10°C	0.3%R. O./10°C
出力の温度影響	0.5%LOAD/10°C	0.5%LOAD/10°C
限界過負荷	300%R. C. 以上	300%R. C. 以上

2 分力型

高温型 SR262H-6kN/6kN-E

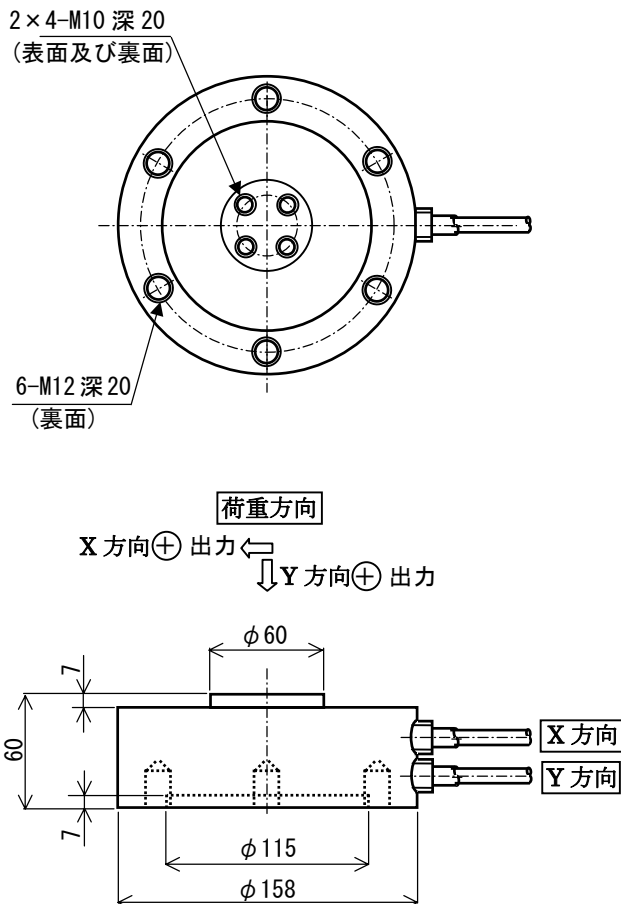


主仕様 (LA944-S)

型 式	SR262H-6kN/6kN-E	
定格容量 (R. C.)	Y 方向: 6kN	X 方向: 6kN
許容過負荷	200%R. C.	
定格出力 (R. O.)	約 0.5mV/V (Y)	約 1.2mV/V (X)
非直線性	±0.3%R. O.	
ヒステリシス	±0.3%R. O.	
推奨印加電圧	10V AC/DC 以下	
温度保証範囲	0°C ~ +150°C	
零点の温度影響	0.2%LOAD/10°C	
出力の温度影響	0.2%LOAD/10°C	
限界過負荷	300%R. C. 以上	

2 分力型

SR262-5T/2T-E



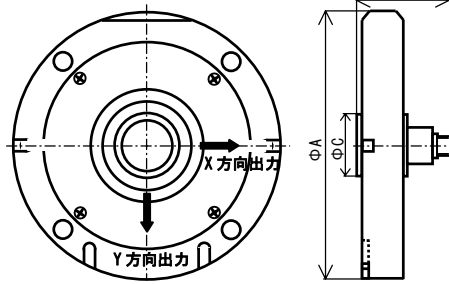
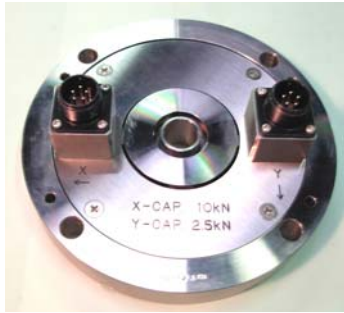
主仕様 (LA016-S)

型 式	SR262-5T/2T-E	
定格容量 (R. C.)	Y 方向: 49.03kN	X 方向: 19.61kN
許容過負荷	200%R. C.	
定格出力 (R. O.)	約 1mV/V (Y)	約 1mV/V (X)
非直線性	±0.3%R. O.	
ヒステリシス	±0.3%R. O.	
推奨印加電圧	12V AC/DC 以下	
温度保証範囲	-10°C ~ +60°C	
零点の温度影響	0.1%LOAD/10°C	
出力の温度影響	0.1%LOAD/10°C	
限界過負荷	400%R. C. 以上	

2方向検出型

SR262 タイヤ試験機用

主仕様 (LA268, 269-S)

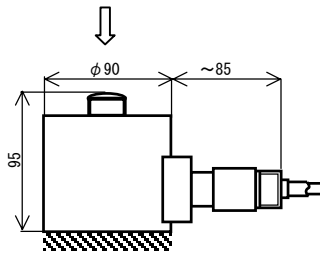


定格容量 (R. C.)	X方向	Y方向
	5kN	2.5kN
	7.5kN	2.5kN
	10kN	2.5kN
	30kN	6kN
定格出力 (R. O.)	2mV/V	
非直線性	0.1%R. O.	
ヒステリシス	0.1%R. O.	
推奨印加電圧	15V以下	
零点の温度影響	0.1[0.03]%R. O./10°C	
出力の温度影響	0.1%LOAD/10°C	
温度補償範囲	-10°C~+75°C	
許容過負荷	150%R. C.	
限界過負荷	300[200]%R. C. 以上	
保護等級	IP40相当	

	ΦA	B	ΦC
5, 7.5, 10kN/2.5kN	177.8	25.4	19
30kN/6kN	228.6	40	28.5

溶接密閉型 (ステンレス製)

圧縮・高温型 SR217 テンションメータ用



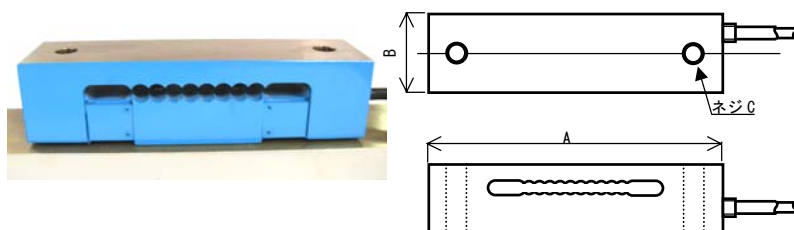
主仕様 (213-S)

定格容量 (R. C.)	5, 10, 20, 30, 50, 70kN (500kgf, 1, 2, 3, 5, 7tf)
定格出力 (R. O.)	1.5mV/V
非直線性	0.2%R. O.
ヒステリシス	0.2%R. O.
推奨印加電圧	12V以下
零点の温度影響	0.05%R. O./10°C
出力の温度影響	0.1%LOAD/10°C
温度補償範囲	-10°C~+100°C
許容過負荷	500%R. C.
限界過負荷	500%R. C. 以上
保護等級	IP67相当

軸受型

圧縮型

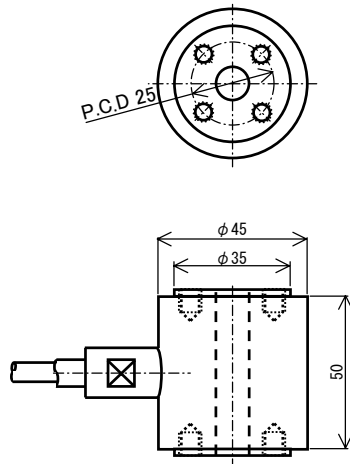
★ A, B, Cの寸法は打合わせに依ります  
(各種ピローブロックに対応)



主仕様

定格容量 (R. C.)	20kN~5MN (2~500tf)
定格出力 (R. O.)	1mV/V
非直線性	0.1~3%R. O.
ヒステリシス	0.1~3%R. O.
推奨印加電圧	12V以下
零点の温度影響	0.1%R. O./10°C
出力の温度影響	0.1%LOAD/10°C
温度補償範囲	-10°C~+60°C
許容過負荷	200%R. C.
限界過負荷	300%R. C. 以上
保護等級	IP64相当

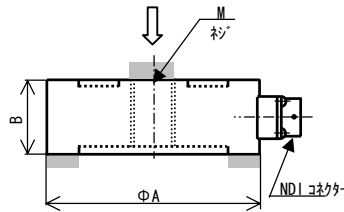
フラット型 圧縮型 SRW016-5KN~50KN



主仕様 (LA1536、7、8)

定格容量 (R. C.)	5kN、10kN、20kN、50kN
定格出力 (R. O.)	1.0mV/V±0.1mV/V
非直線性	±0.5%R. O.
ヒスリテシス	±0.5%R. O.
推奨印加電圧	5V AC/DC 以下
零点の温度影響	±0.1%R. O./10°C
出力の温度影響	±0.1%LOAD/10°C
温度補償範囲	-10°C~+60°C
許容過負荷	150%R. C.
限界過負荷	300%R. C. 以上
保護等級	IP50

せん断型 引張・圧縮型 SR251-5KN~200KN

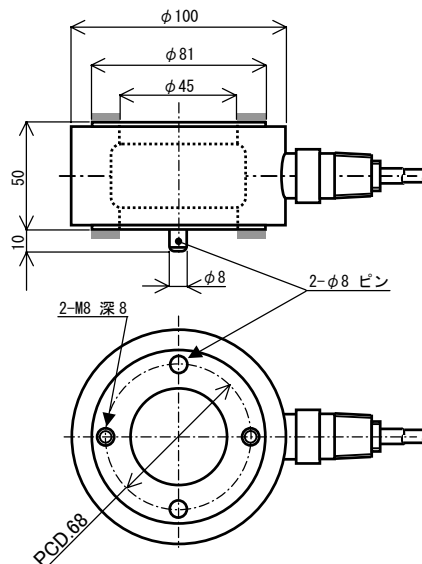


	ΦA	B	M
5~20kN	98	35	M20×2
30、50kN	128	45	M24×2
100kN	158	60	M39×2
200kN	228	70	M50×2

主仕様 (LA015-S)

定格容量 (R. C.)	5、10、20、30、50、100、200kN (500kgf、1.2、3、5、10、20tf)
定格出力 (R. O.)	1.5mV/V
非直線性	0.2%R. O.
ヒスリテシス	0.2%R. O.
推奨印加電圧	12VAC/DC 以下
零点の温度影響	0.1%R. O./10°C
出力の温度影響	0.1%LOAD/10°C
温度補償範囲	-10°C~+75°C
許容過負荷	150%R. C.
限界過負荷	300%R. C. 以上
保護等級	IP40相当

センターホール 圧縮型 SRW005-500KN (ステンレス製)



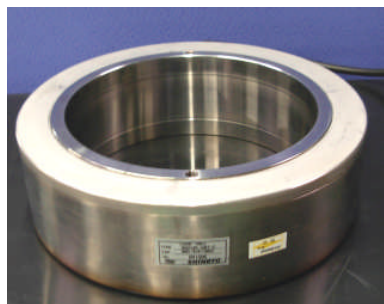
主仕様 (LA1148)

定格容量 (R. C.)	500KN
定格出力 (R. O.)	約1mV/V
非直線性	1%R. O.
ヒスリテシス	1%R. O.
推奨印加電圧	12V AC/DC 以下
零点の温度影響	0.1%R. O./10°C
出力の温度影響	0.1%LOAD/10°C
温度補償範囲	-10°C~+60°C
許容過負荷	200%R. C.
限界過負荷	300%R. C. 以上
保護等級	IP64相当

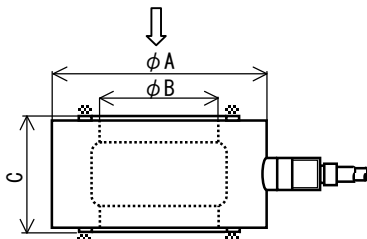
センターホール

ワッシャー型

圧縮型 SR214 (0リング密閉)



\* A、B、Cの寸法は打合わせに依り設計致します。



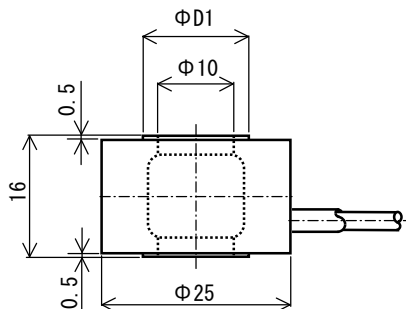
主仕様

定格容量 (R. C.)	20kN~5MN (2~500tf)
定格出力 (R. O.)	1mV/V
非直線性	0.1~3%R. O.
ヒステリシス	0.1~3%R. O.
推奨印加電圧	12V以下
零点の温度影響	0.1%R. O./10°C
出力の温度影響	0.1%LOAD/10°C
温度補償範囲	-10°C~+60°C
許容過負荷	200%R. C.
限界過負荷	300%R. C.以上
保護等級	IP64相当

超小型

ワッシャー型

圧縮型 SRM400-5KN、10KN、20KN



型式	φD1
5KN	14
10KN	14
20KN	16

主仕様 (LA-1626~28)

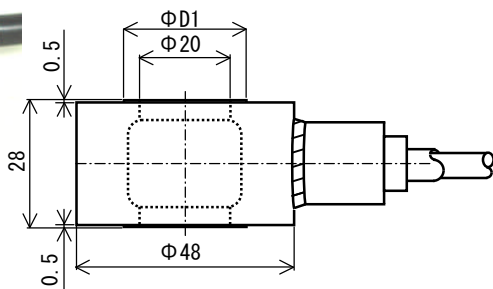
定格容量 (R. C.)	5kN、10kN、20kN
定格出力 (R. O.)	0.5~1.0mV/V
非直線性	2%R. O.
ヒステリシス	2%R. O.
推奨印加電圧	12V AC/DC以下
零点の温度影響	0.3%R. O./10°C
出力の温度影響	0.5%LOAD/10°C
温度補償範囲	-10°C~+60°C
許容過負荷	200%R. C.
限界過負荷	300%R. C.以上
保護等級	IP40相当

\* ステンレス製

小型

ワッシャー型

圧縮型 SRM401-20KN、30KN、50KN、100KN



型式	φD1
20KN	27
30KN	27
50KN	28
100KN	31

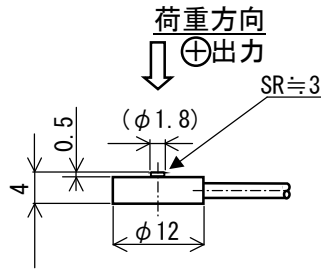
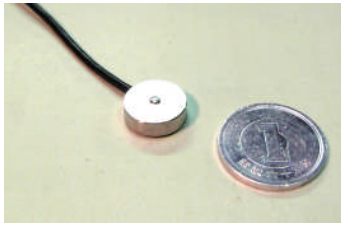
主仕様 (LA-1629~32)

定格容量 (R. C.)	20kN、30kN、50kN、100kN
定格出力 (R. O.)	1.5mV/V±30%
非直線性	3%R. O.
ヒステリシス	3%R. O.
推奨印加電圧	12V AC/DC以下
零点の温度影響	0.3%R. O./10°C
出力の温度影響	0.5%LOAD/10°C
温度補償範囲	-10°C~+60°C
許容過負荷	200%R. C.
限界過負荷	300%R. C.以上
保護等級	IP64相当



超小型(標準タイプ)

圧縮型 SRM100-50N、100N

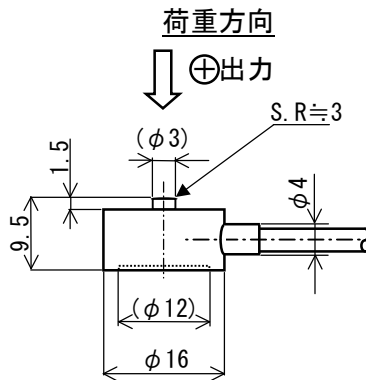


主仕様(LA1608)

定格容量 (R. C.)	50N、100N
定格出力 (R. O.)	1mV/V $\pm$ 0.3mV/V
非直線性	$\pm$ 1%R. O.
ヒステリシス	$\pm$ 1%R. O.
推奨印加電圧	5V AC/DC 以下
零点の温度影響	$\pm$ 2%R. O./10°C
出力の温度影響	$\pm$ 2%LOAD/10°C
温度補償範囲	-10°C $\sim$ +60°C
許容過負荷	150%R. C.
限界過負荷	150%R. C. 以上
保護等級	IP60 相当

超小型(標準タイプ)

圧縮型 SRM100A-200N、500N、1kN

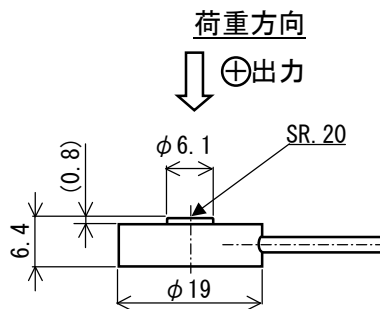


主仕様(LA1611)

定格容量 (R. C.)	200N、500N、1kN
定格出力 (R. O.)	1mV/V $\pm$ 0.3mV/V
非直線性	$\pm$ 1%R. O.
ヒステリシス	$\pm$ 1%R. O.
推奨印加電圧	5V AC/DC 以下
零点の温度影響	$\pm$ 1%R. O./10°C
出力の温度影響	$\pm$ 1%LOAD/10°C
温度補償範囲	-10°C $\sim$ +60°C
許容過負荷	150%R. C.
限界過負荷	200%R. C. 以上
保護等級	IP60 相当

超小型(標準タイプ)

圧縮型 SRM100-2kN、5kN

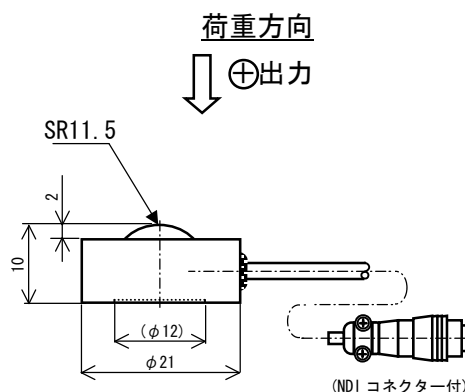


主仕様(LA1610)

定格容量 (R. C.)	2kN、5kN
定格出力 (R. O.)	2mV/V
非直線性	$\pm$ 1%R. O.
ヒステリシス	$\pm$ 1%R. O.
推奨印加電圧	5V AC/DC 以下
零点の温度影響	$\pm$ 0.1%R. O./10°C
出力の温度影響	$\pm$ 0.5%LOAD/10°C
温度補償範囲	-10°C $\sim$ +60°C
許容過負荷	150%R. C.
限界過負荷	200%R. C. 以上
保護等級	IP64 相当

超小型(標準タイプ)

圧縮型 SRM100-2kN、5kN、10kN、20kN



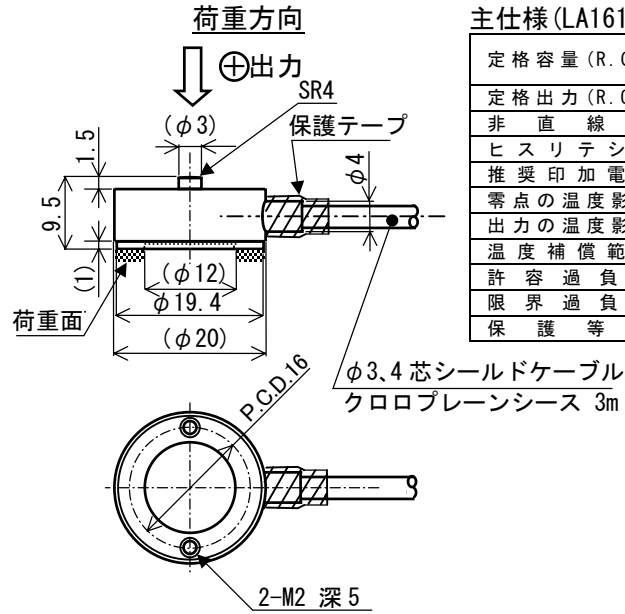
主仕様(LA1612)

定格容量 (R. C.)	2kN、5kN、10kN、20kN
定格出力 (R. O.)	1mV/V
非直線性	$\pm$ 1.5%R. O.
ヒステリシス	$\pm$ 1.5%R. O.
推奨印加電圧	10V AC/DC 以下
零点の温度影響	$\pm$ 0.3%R. O./10°C
出力の温度影響	$\pm$ 0.5%LOAD/10°C
温度補償範囲	-10°C $\sim$ +60°C
許容過負荷	150%R. C.
限界過負荷	200%R. C. 以上
保護等級	IP64 相当

(NDI コネクター付)

超小型

圧縮型 SRM101-200N、500N、1kN



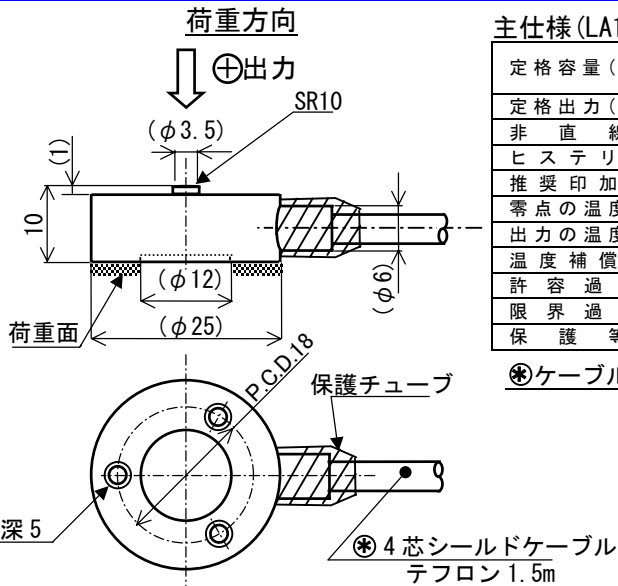
主仕様 (LA1614)

定格容量 (R. C.)	200N, 500N, 1kN
定格出力 (R. O.)	1mV/V ± 0.5 mV/V
非直線性	±1%R. O.
ヒステリシス	±1%R. O.
推奨印加電圧	5V AC/DC 以下
零点の温度影響	±1%R. O. /10°C
出力の温度影響	±1%LOAD/10°C
温度補償範囲	-10°C ~ +60°C
許容過負荷	150%R. C.
限界過負荷	200%R. C. 以上
保護等級	IP65 相当

φ3.4 芯シールドケーブル  
クロロプレーンシース 3m

小型 (高温型)

圧縮型 SRM101-2kN



主仕様 (LA1615)

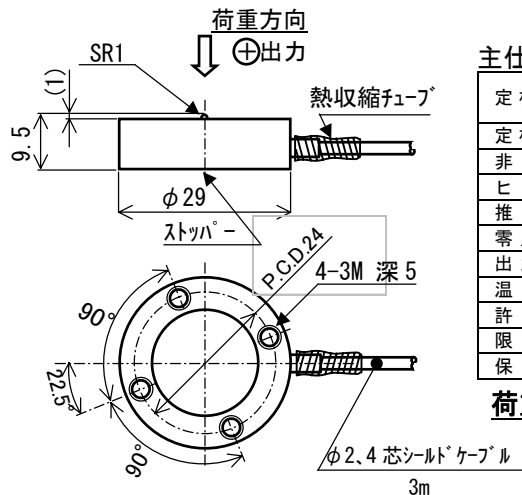
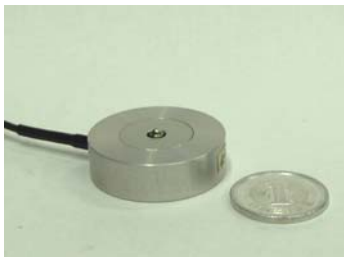
定格容量 (R. C.)	2kN
定格出力 (R. O.)	1.25mV/V
非直線性	±1%R. O.
ヒステリシス	±1%R. O.
推奨印加電圧	5V AC/DC 以下
零点の温度影響	±0.3%R. O. /10°C
出力の温度影響	±0.5%LOAD/10°C
温度補償範囲	0°C ~ +150°C
許容過負荷	150%R. C.
限界過負荷	200%R. C. 以上
保護等級	IP60 相当

⊗ケーブル外径φ3 又はφ4

⊗4 芯シールドケーブル  
テフロン 1.5m

小型

圧縮型 SRM101-10N、20N、50N、100N



主仕様 (LA1613)

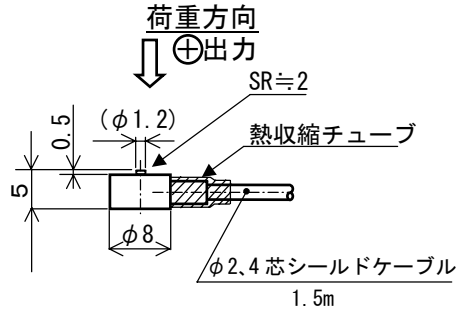
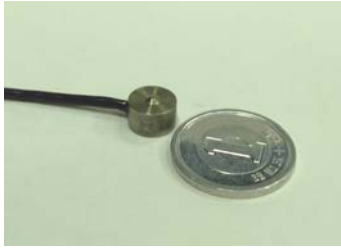
定格容量 (R. C.)	10N, 20N, 50N, 100N
定格出力 (R. O.)	0.75mV/V 以上
非直線性	±0.1%R. O.
ヒステリシス	±0.1%R. O.
推奨印加電圧	5V AC/DC 以下
零点の温度影響	±0.3%R. O. /10°C
出力の温度影響	±0.1%LOAD/10°C
温度補償範囲	0°C ~ +60°C
許容過負荷	150%R. C.
限界過負荷	300%R. C. 以上
保護等級	IP50 相当

荷重方向 : ストッパー付

φ2.4 芯シールドケーブル  
3m

超超小型

圧縮型 SRM102-10N、20N

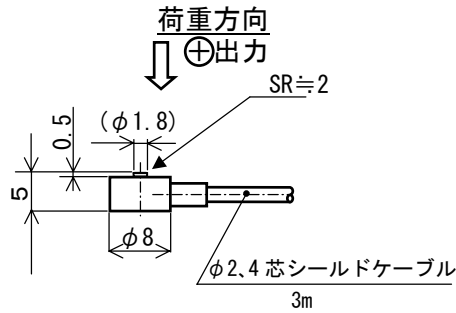
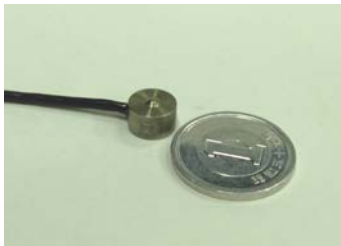


主仕様 (LA1616)

定格容量 (R. C.)	10N、20N
定格出力 (R. O.)	0.3mV/V ± 0.3mV/V
非直線性	±1%R. O.
ヒステリシス	±1%R. O.
推奨印加電圧	5V AC/DC 以下
零点の温度影響	±2%R. O./10°C
出力の温度影響	±1%LOAD/10°C
温度補償範囲	0°C ~ +60°C
許容過負荷	150%R. C.
限界過負荷	150%R. C. 以上
保護等級	IP40相当

超超小型

圧縮型 SRM102-50N、100N、200N

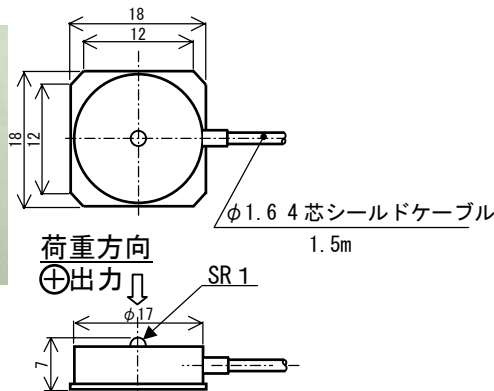


主仕様 (LA1617)

定格容量 (R. C.)	50N、100N、200N
定格出力 (R. O.)	1mV/V ± 0.3mV/V
非直線性	±1%R. O.
ヒステリシス	±1%R. O.
推奨印加電圧	5V AC/DC 以下
零点の温度影響	±2%R. O./10°C
出力の温度影響	±2%LOAD/10°C
温度補償範囲	-10°C ~ +60°C
許容過負荷	150%R. C.
限界過負荷	150%R. C. 以上
保護等級	IP40相当

超小型薄型

圧縮型 SRM103-2N、5N、10N



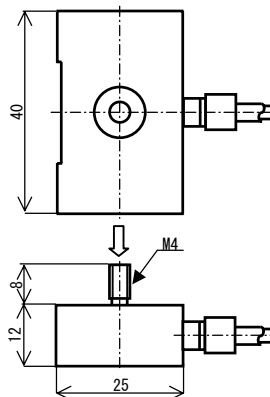
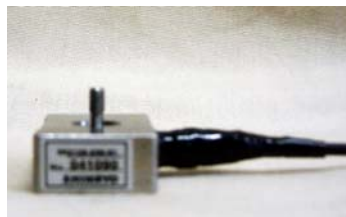
主仕様 (LA1552)

定格容量 (R. C.)	2N、5N、10N
定格出力 (R. O.)	0.5mV/V
非直線性	0.3%R. O.
ヒステリシス	0.3%R. O.
推奨印加電圧	6V 以下
零点の温度影響	0.3%R. O./10°C
出力の温度影響	0.1%LOAD/10°C
温度補償範囲	-0°C ~ +60°C
許容過負荷	200%R. C.
限界過負荷	400%R. C. 以上
保護等級	IP50相当

ストッパー付

小型ロードセル

圧縮型 SR212S-20N-NI

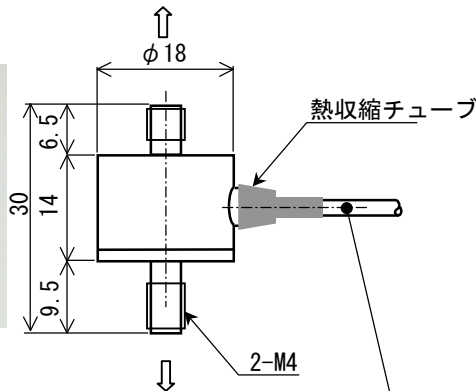


主仕様

定格容量 (R. C.)	20N (2kgf)
定格出力 (R. O.)	0.5mV/V
非直線性	0.3%R. O.
ヒステリシス	0.3%R. O.
推奨印加電圧	5V 以下
零点の温度影響	0.3%R. O./10°C
出力の温度影響	0.5%LOAD/10°C
温度補償範囲	-10°C ~ +60°C
許容過負荷	200%R. C.
限界過負荷	300%R. C. 以上
保護等級	IP67相当

小型

引張型 SRM200-10N、20N、50N



主仕様 (LA1619)

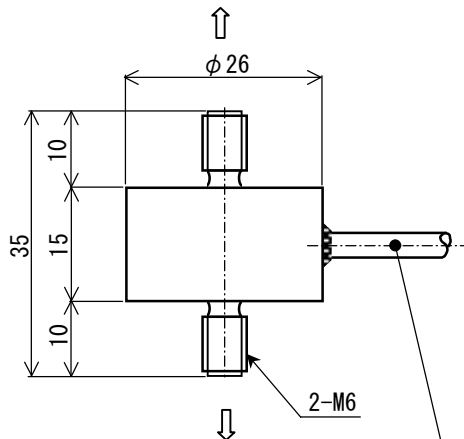
定格容量 (R. C.)	10N、20N、50N
定格出力 (R. O.)	1mV/V $\pm$ 0.3mV/V
非直線性	0.5%R. O.
ヒステリシス	0.5%R. O.
推奨印加電圧	10V AC/DC 以下
零点の温度影響	0.3%R. O. /10°C
出力の温度影響	0.5%LOAD/10°C
温度補償範囲	-10°C $\sim$ +60°C
許容過負荷	150%R. C.
限界過負荷	300%R. C. 以上
保護等級	IP50 相当

アルミニウム製

$\phi 2$ 、4芯シールドケーブル  
3m

小型

引張型 SRM200-100N、200N、500N、1kN



主仕様 (LA1620)

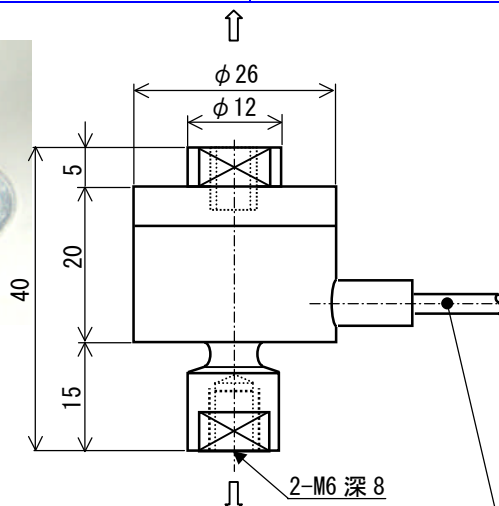
定格容量 (R. C.)	100N、200N、500N、1kN
定格出力 (R. O.)	1mV/V $\pm$ 0.3mV/V
非直線性	0.5%R. O.
ヒステリシス	0.5%R. O.
推奨印加電圧	10V AC/DC 以下
零点の温度影響	0.3%R. O. /10°C
出力の温度影響	0.5%LOAD/10°C
温度補償範囲	-10°C $\sim$ +60°C
許容過負荷	150%R. C.
限界過負荷	300%R. C. 以上
保護等級	IP40 相当

\*100N、200N は高張力アルミニウム  
500N、1kN はステンレス製

$\phi 3$ 、4芯シールドケーブル  
3m

小型

引張型 SRM201-100N、200N、500N、1kN



主仕様 (LA1621)

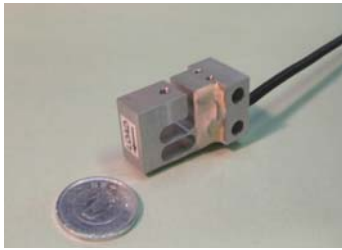
定格容量 (R. C.)	100N、200N、500N、1kN
定格出力 (R. O.)	1mV/V $\pm$ 0.3mV/V
非直線性	0.5%R. O.
ヒステリシス	0.5%R. O.
推奨印加電圧	10V 以下
零点の温度影響	0.3%R. O. /10°C
出力の温度影響	0.5%LOAD/10°C
温度補償範囲	-10°C $\sim$ +60°C
許容過負荷	200%R. C.
限界過負荷	300%R. C. 以上
保護等級	IP40 相当

\*100N、200N は高張力アルミニウム  
500N、1kN はステンレス製

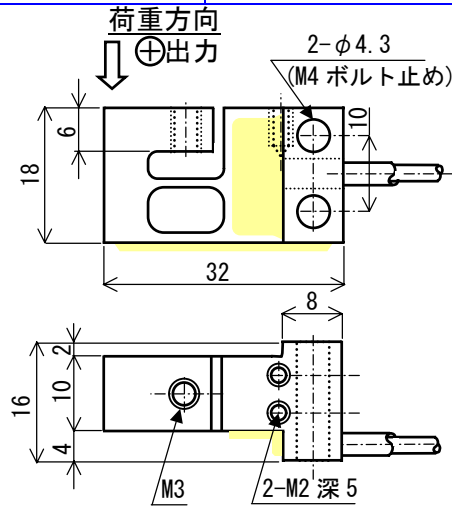
$\phi 3$ 、4芯シールドケーブル  
3m

小 型

ビーム型 SRM300-20N、50N



防湿材  
シリコン(白)



主仕様 (LA1622)

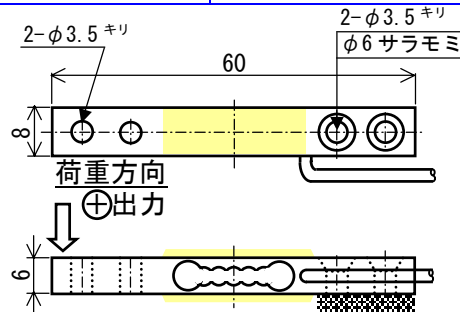
定格容量 (R. C.)	20N, 50N
定格出力 (R. O.)	1mV/V±20%
非直線性	0.1%R. O.
ヒステリシス	0.1%R. O.
推奨印加電圧	5V AC/DC
零点の温度影響	0.1%R. O./10°C
出力の温度影響	0.1%LOAD/10°C
温度補償範囲	0°C~+60°C
許容過負荷	200%R. C.
限界過負荷	300%R. C. 以上
保護等級	IP40相当

小 型

ビーム型 SRM301-1N、2N、5N、10N



防湿材  
シリコン(白) 固定面

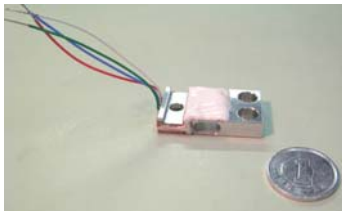


主仕様 (LA1623)

定格容量 (R. C.)	1N, 2N, 5N, 10N (3kgf)
定格出力 (R. O.)	0.5mV/V±0.1mV/V
非直線性	0.05%R. O.
ヒステリシス	0.05%R. O.
推奨印加電圧	5V AC/DC 以下
零点の温度影響	0.5%R. O./10°C
出力の温度影響	0.5%LOAD/10°C
温度補償範囲	-0°C~+40°C
許容過負荷	200%R. C.
限界過負荷	300%R. C. 以上
保護等級	IP40相当

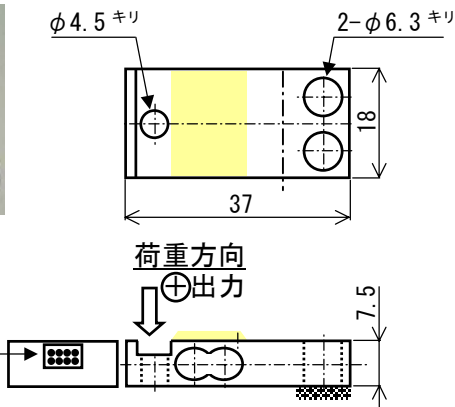
小 型

ビーム型 SRM302-50N、100N



防湿材  
シリコン(白) 固定面

端子  
入 入 出 出  
カ カ カ カ  
+ - - +

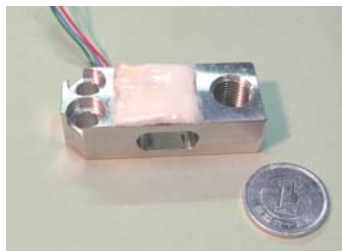


主仕様 (LA1624)

定格容量 (R. C.)	50N, 100N
定格出力 (R. O.)	1mV/V±0.3mV/V
非直線性	0.3%R. O.
ヒステリシス	0.3%R. O.
推奨印加電圧	10V 以下
零点の温度影響	0.5%R. O./10°C
出力の温度影響	1%LOAD/10°C
温度補償範囲	-10°C~+60°C
許容過負荷	200%R. C.
限界過負荷	300%R. C. 以上
保護等級	IP40相当

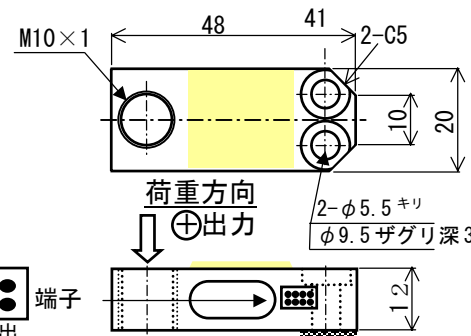
小 型

ビーム型 SRM302-500N



防湿材  
シリコン(白) 固定面

端子  
入 入 出 出  
カ カ カ カ  
+ - - +



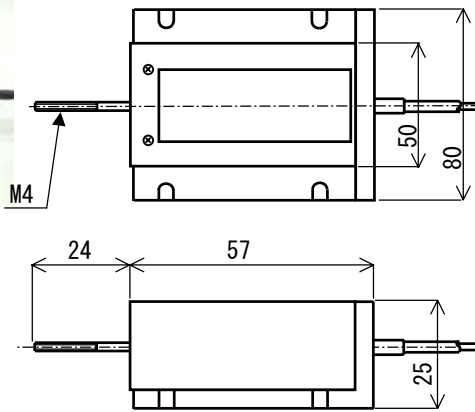
主仕様 (LA1625)

定格容量 (R. C.)	500N
定格出力 (R. O.)	1mV/V±0.2mV/V
非直線性	0.5%R. O.
ヒステリシス	0.5%R. O.
推奨印加電圧	12V 以下
零点の温度影響	0.3%R. O./10°C
出力の温度影響	0.5%LOAD/10°C
温度補償範囲	-10°C~+60°C
許容過負荷	200%R. C.
限界過負荷	400%R. C. 以上
保護等級	IP40相当

試験機用

微小荷重

TC-1N~50N-U



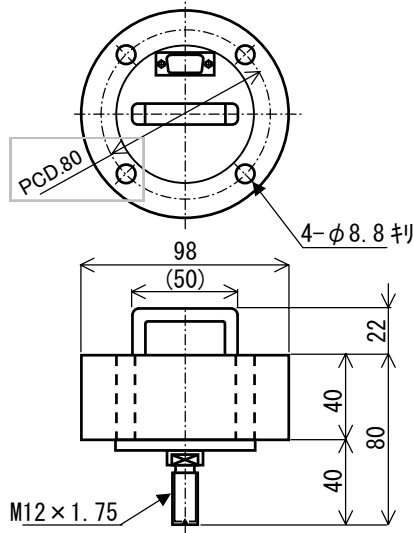
主仕様 (LA280)

定格容量 (R. C.)	1N, 2N, 5N, 10N, 20N, 50N	
定格出力 (R. O.)	2mV/V ± 0.4mV/V	
非直線性	0.2 (1N, 2N)	0.1% R. O.
ヒステリシス	0.2 (1N, 2N)	0.1% R. O.
推奨印加電圧	7V AC/DC 以下	
零点の温度影響	0.1% R. O. / 10°C	
出力の温度影響	0.1% LOAD / 10°C	
温度補償範囲	-10°C ~ +50°C	
許容過負荷	300% (1~5N) / 200% R. C.	
限界過負荷	500% (1~5N) / 300% R. C.	
保護等級	IP30 相当	

試験機用

引張・圧縮型

TC-100N~10kN-A3



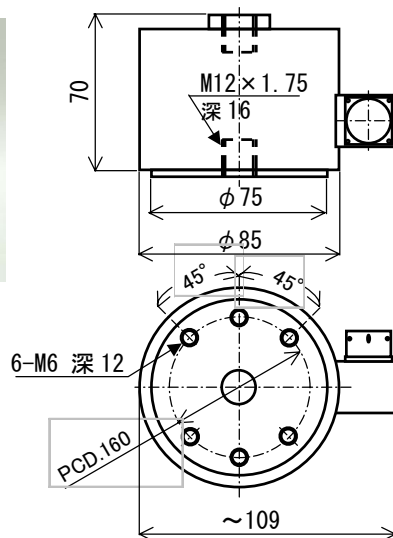
主仕様 (LA1521, 2)

定格容量 (R. C.)	100N, 250N, 500N, 1kN 2.5kN, 5kN, 10kN	
定格出力 (R. O.)	2mV/V ± 0.4mV/V	
非直線性	0.1% R. O.	
ヒステリシス	0.1% R. O.	
推奨印加電圧	12V AC/DC 以下	
零点の温度影響	0.1% R. O. / 10°C	
出力の温度影響	0.1% LOAD / 10°C	
温度補償範囲	-10°C ~ +40°C	
許容過負荷	150% R. C.	
限界過負荷	300% R. C. 以上	
保護等級	IP40 相当	

試験機用

引張・圧縮型

SR602-50N~5kN

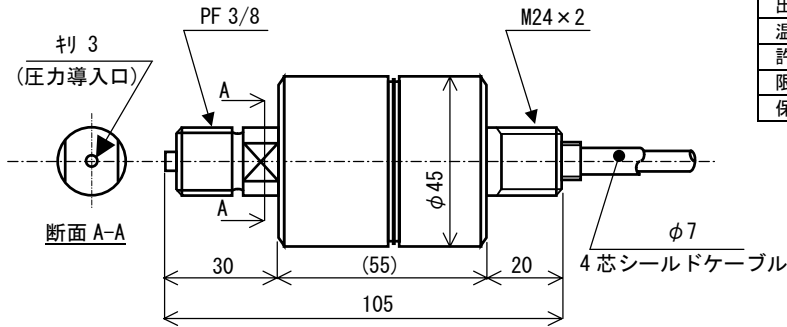


主仕様 (LA010-S1)

定格容量 (R. C.)	50N, 100N, 200N, 500N 1kN, 2kN, 5kN	
定格出力 (R. O.)	2mV/V	
非直線性	0.1% R. O.	
ヒステリシス	0.1% R. O.	
推奨印加電圧	12V AC/DC 以下	
零点の温度影響	0.1% R. O. / 10°C	
出力の温度影響	0.1% LOAD / 10°C	
温度補償範囲	-10°C ~ +60°C	
許容過負荷	150% R. C.	
限界過負荷	200% R. C. 以上	
保護等級	IP40 相当	

圧力変換器

SRA001-20MP、35MP、50MP

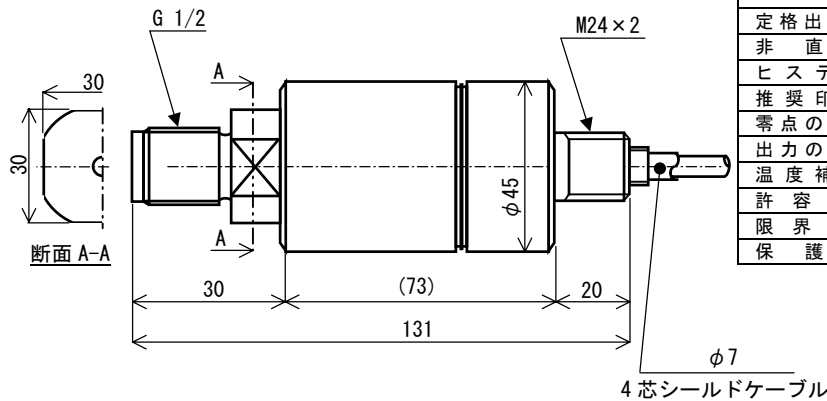


主仕様 (LB1539)

定格容量 (R. C.)	20MPa、35MPa、50MPa
定格出力 (R. O.)	2mV/V
非直線性	±0.25%R. O.
ヒステリシス	±0.20%R. O.
推奨印加電圧	10V 以下
零点の温度影響	0.2%R. O./10°C
出力の温度影響	0.2%LOAD/10°C
温度補償範囲	-10°C~+60°C
許容過負荷	150%R. C.
限界過負荷	200%R. C. 以上
保護等級	IP65 相当

圧力変換器

SRA002-100MP

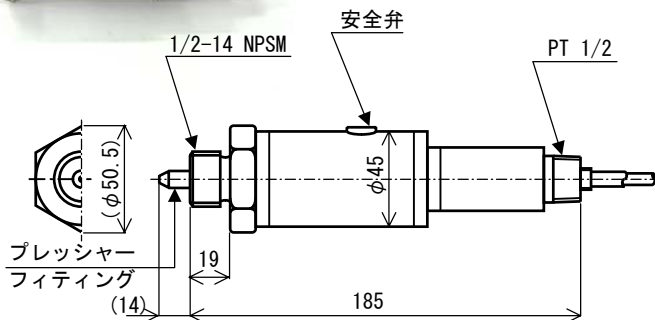


主仕様 (LB1540)

定格容量 (R. C.)	100MPa
定格出力 (R. O.)	2mV/V
非直線性	±0.25%R. O.
ヒステリシス	±0.20%R. O.
推奨印加電圧	10V AC/DC 以下
零点の温度影響	0.2%R. O./10°C
出力の温度影響	0.2%LOAD/10°C
温度補償範囲	-10°C~+60°C
許容過負荷	150%R. C.
限界過負荷	200%R. C. 以上
保護等級	IP65 相当

圧力変換器

SRA003-200MP、350MP

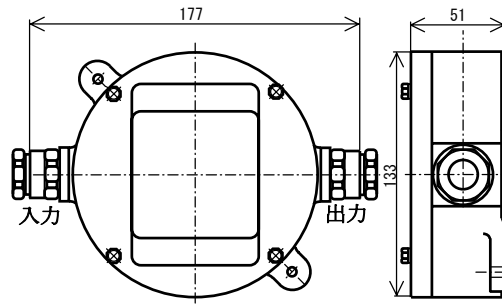


主仕様 (LB1541-4)

定格容量 (R. C.)	100MPa
定格出力 (R. O.)	1mV/V
非直線性	±0.35%R. O.
ヒステリシス	±0.20%R. O.
推奨印加電圧	12V AC/DC 以下
零点の温度影響	0.1%R. O./10°C
出力の温度影響	0.1%LOAD/10°C
温度補償範囲	-10°C~+60°C
許容過負荷	120%R. C.
限界過負荷	150%R. C. 以上
保護等級	IP65 相当

接 続 箱

SR-JB

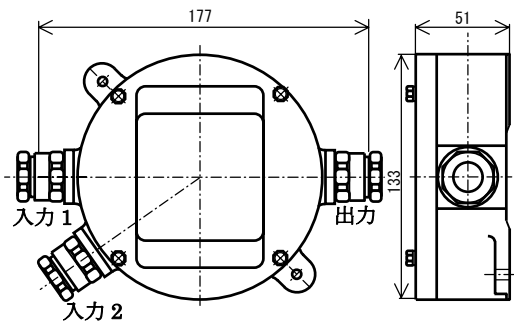


主仕様 (AA585)

構造	IP65相当
材質	アルミ鋳物
表面処理	鋳肌(塗装なし)
接続点数	1点
接続端子数	7P端子(7-M3.5)
許容温度範囲	-10~+75°C
質量	約1.2kg
摘要ケーブル	弊社専用ケーブル
	入力側 外径 φ5.7、10、12 出力側 外径 φ5.7、10、12
配管を行う場合	厚鋼電線管 杉' G16(PF1/2")

2点和算器

SR-JB-2

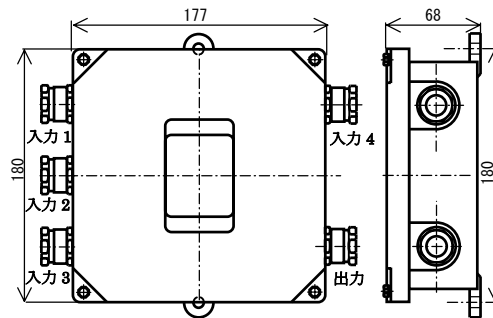


主仕様 (AA591)

構造	IP65相当
材質	アルミ鋳物
表面処理	鋳肌(塗装なし)
接続点数	2点
接続端子数	7P端子(7-M3.5)
許容温度範囲	-10~+75°C
質量	約1.2kg
摘要ケーブル	弊社専用ケーブル
	入力側 外径 φ5.7、10、12 出力側 外径 φ5.7、10、12
配管を行う場合	厚鋼電線管 杉' G16(PF1/2")

和 算 器

SR-SB 2~4点

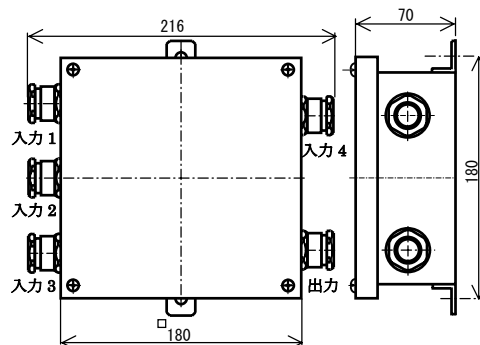


主仕様 (AA586)

構造	IP65相当
材質	アルミ鋳物
表面処理	鋳肌(塗装なし)
接続点数	2~4点
接続端子数	入力、出力共に7P端子
許容温度範囲	-10~+75°C
質量	約2.1kg
摘要ケーブル	弊社専用ケーブル
	入力側 外径 φ5、φ7、φ10 出力側 外径 φ10
配管を行う場合	厚鋼電線管 杉' G16(PF1/2")

和 算 器(ステンレス製)

SR-SBS 2~4点



主仕様

構造	IP65相当
材質	SUS304 3t
表面処理	鋳肌(塗装なし)
接続点数	2~4点
接続端子数	入力、出力共に7P端子
許容温度範囲	-10~+75°C訂正
質量	約7.2kg
摘要ケーブル	弊社専用ケーブル
	入力側 外径 φ5、φ7、107 出力側 外径 φ10
配管を行う場合	厚鋼電線管 杉' G16(PF1/2")



# 超薄型台秤

## SRFシリーズ



### 主仕様

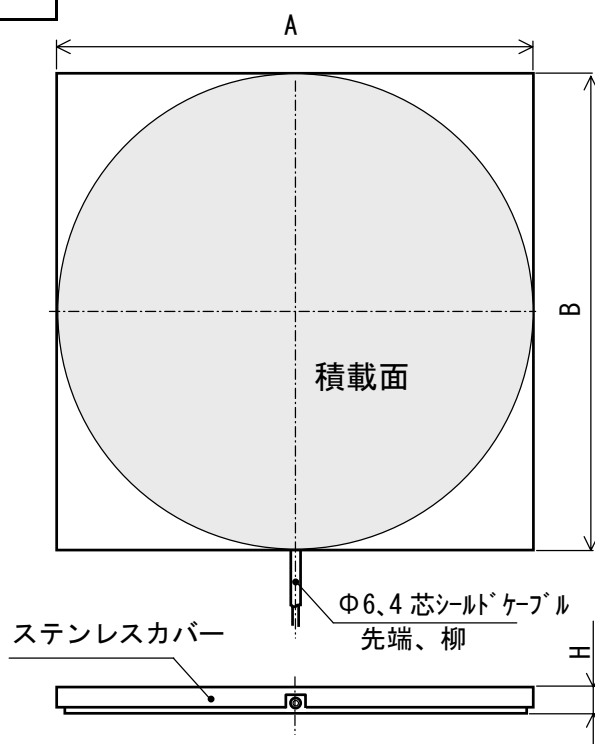
秤量 (F.S.)	100K、200K、300K、500K
非直線性	0.1%R.O.
ヒステリシス	0.1%R.O.
定格出力 (R.O.)	約 1mV/V
推奨印加電圧	10V AC/DC 以下
零点の温度影響	0.1%R.O./10°C
出力の温度影響	0.1%LOAD/10°C
温度補償範囲	-10°C~+50°C
許容過負荷	150%R.C.
材質	ステンレス (SUS304)
保護等級	IP54 相当
ケーブル	Φ6、4芯シールドケーブル、直結 5m
質量	約 4kg (SRF001) 6kg (SRF002)

### 主な用途

- 液化ガス計量、充填又は残量管理
- 薬品、食品の計量、充填又は残量管理
- 化学反応槽、生物反応槽重量管理
- 小型ホッパ、ビンの計量

### 寸法及び測定範囲

型式	A	B	H
SRF001 シリーズ <sup>※</sup>	350	350	30 以下
SRF002 シリーズ <sup>※</sup>	500	500	35 以下
測定範囲			
SRF001-100K SRF002-100K	10kg~100kg		
SRF001-200K SRF002-200K	20kg~200kg		
SRF001-300K SRF002-300K	30kg~300kg		
SRF001-500K SRF002-500K	50kg~500kg		



★ 特殊寸法も製作可能、ご相談承ります。

★特定計量器をお求め時には、使用地域番号をお知らせください。

## 特定計量器<取引・証明用はかり>

型式承認第 D9520 号

計量法で検定される「取引」および「証明」行為\*に際しては、「特定計量器」\*\*と呼ばれる検定付きのはかりの使用が定められています。検定付きのはかりには、使用される地区\*\*\*が明記され、それを超えて使用することは出来ません。例外として、分銅内臓型および4級(目量が1000以下)と0級目量が800以下)のはかりは、使用場所の制限を受けません。

検定付のはかりは、2年に1度の定期的な検査を受けることが義務づけられており、検査の実施時期は、各都道府県の計量検定所等の公約機関から公示されます。

- \* 「取引」：有償、無償に拘わらず、物又は役務の供給を行う業務上の行為  
「証明」：公、又は業務上他人に一定の事実である旨を表明する行為  
はかり売りなどは「取引」行為、公的機関への報告などは「証明」行為にあたりとされますが、最終的な判断は近くの計量検定所等にご相談ください。
- \*\* 特定計量器は、型式承認を取得し、「検定」(都道府県などの公的機関が、その性能・構造が一定の基準以上であることを検査するもの)に合格していることがもとめられます。検定に合格したはかりには「検定証印」が付されます。また、一定レベルの品質管理能力があるとして、経済産業大臣より指定を受けた事業者は、製造したはかりを自ら検査し、検定証印と同等の効力を有する「基準適合証印」を付すことができます。
- \*\*\* 計量器は、重力加速度の影響を受けておりますので、特定計量器をお求めの際は、ご使用になる地域をご購入店にて必ず明示の上、お求めいただきますようお願い申し上げます。

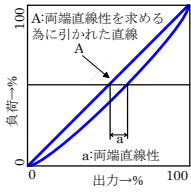
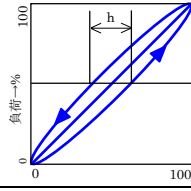
### 耐圧防爆型

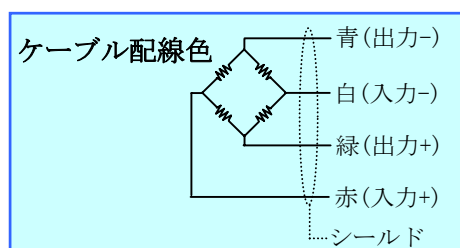
はかりの仕様一覧表 (ひょう量 30kg 超え 2t 以下の電気抵抗線式)										
シリーズ型番		HLLC (HEIWA 台秤)								
は か り	機種型番	HL-700	HL-600	HL-500	HL-400	HL-300	HL-250	HL-200	HL-150	HL-100
	ひょう量	700kg	600kg	500kg	400kg	300kg	250kg	200kg	150kg	100kg
	目量	0.5kg	0.5kg	0.2kg	0.2	0.1kg	0.1	0.1kg	50g	50g
	使用範囲	[目量×20倍]kg～[ひょう量]								
	精度等級	M 級								
	備考	(1) レール		(2) ローラコンベア		(3) Vブロック		(4) 柵		
		(5) ポンベ受け代		(6) 緩衝架台		(7) その他				
検出器型番	LBP-[定格容量]-FP1-[ロードセルランク]									
指示計型番	AD-4403-FP (耐圧防爆型)									

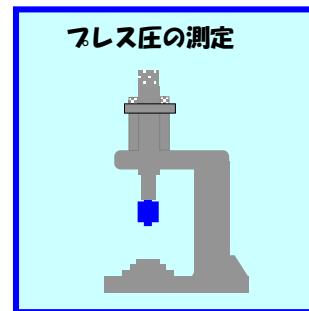
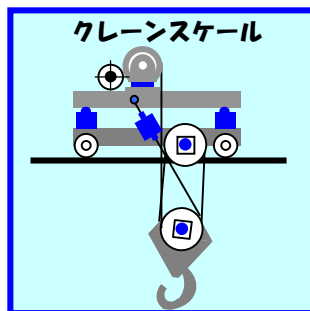
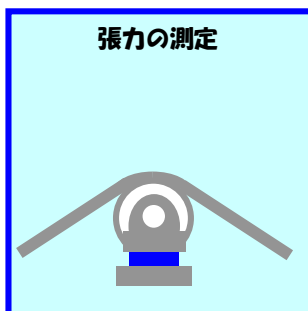
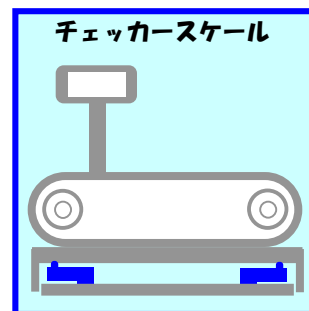
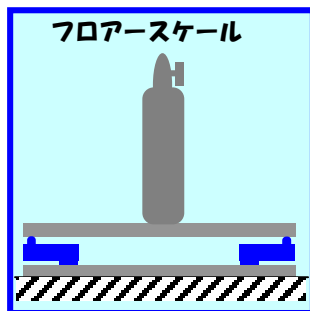
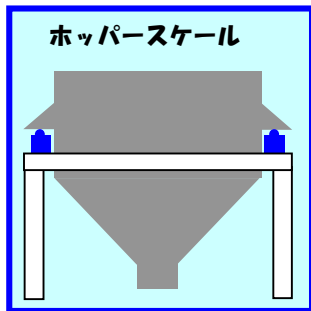
### 一般型

ひょう量	100kg～2000kg
寸法	(H) 400 × (W) 400～2000 × (L) 400 × 2000 の組合せ
指示計	エー・アンド・デイ製 ユニパルス製等

## 仕様の用語説明

用語	表示単位	定義
定格容量(R.C.)	N kN MN	ロードセル設計上その仕様を保って測定しうる最大荷重
定格出力(R.O.)	mV/V	定格負荷出力から無負荷出力を差引いた値で、通常印加電圧 1V あたりの出力(mV/V)
非直線性	%R.O.	校正曲線の、無負荷点と定格負荷点を結ぶ直線からの最大の偏りで、荷重増加時においてのみ測り、定格出力のパーセンテージで表す。 
ヒステリシス	%R.O.	荷重増加時と荷重減少時のロードセル出力の差の最大値で、通常零と定格荷重を往復させ定格荷重の 1/2 の点で測り定格出力に対するパーセンテージで表す。 
繰り返し性	%R.O.	同一条件において、同じ荷重を繰り返し負荷したときの出力の最大差で、通常定格荷重において測定し、その値を定格出力に対する%で表す。
推奨印加電圧	V	ロードセルの入力端子に加えられる電圧。
零点の温度影響	%R.O./10°C	周囲温度の変化に起因するロードセルの零バランスの変化で、通常周囲温度 10°C 当たりの変化を定格出力に対するパーセンテージで表す。
出力の温度影響	%LOAD/10°C	周囲温度の変化に起因する定格出力の変化。通常周囲温度 10°C 当たりの変化を定格出力に対するパーセンテージで表す。
温度補償範囲	°C	定格出力と零バランスが仕様を越えない様に補償されている温度範囲。
許容過負荷	%R.C.	特性上、仕様を越える永久変化を生じることなしに負荷しうる荷重で、定格荷重のパーセンテージで表す。
限界過負荷	%R.C.	構造上、損傷を生じることなしに加える最大荷重。
保護等級	IPOO ↓↓ (1)(2)	(1): 第 1 記号(人体及び固形物に対する保護等級 0 ~ 6) (2): 第 2 記号(水の浸入に対する保護等級 0 ~ 8)





**ロードセルを使用して上記の様な、各種計量システム、力の計測システムを設計し販売しています。**

御打ち合わせにより

- ★ 寸法、形状等お客様ご希望に合わせた特殊台秤
- ★ ホッパー、タンクの原料配合システム
- ★ コンスタントフィードウエア
- ★ 既存制御盤の改造
- ★ 各種計装工事

等お客様の多様なご要求に対応致します。

株式会社 新菱

〒101-0032  
東京都千代田区岩本町2-9-3  
第2片山ビル

TEL 03-5825-2952

FAX 03-5825-2953

<http://www.k-shinryo.co.jp/>

関連会社及び代理店