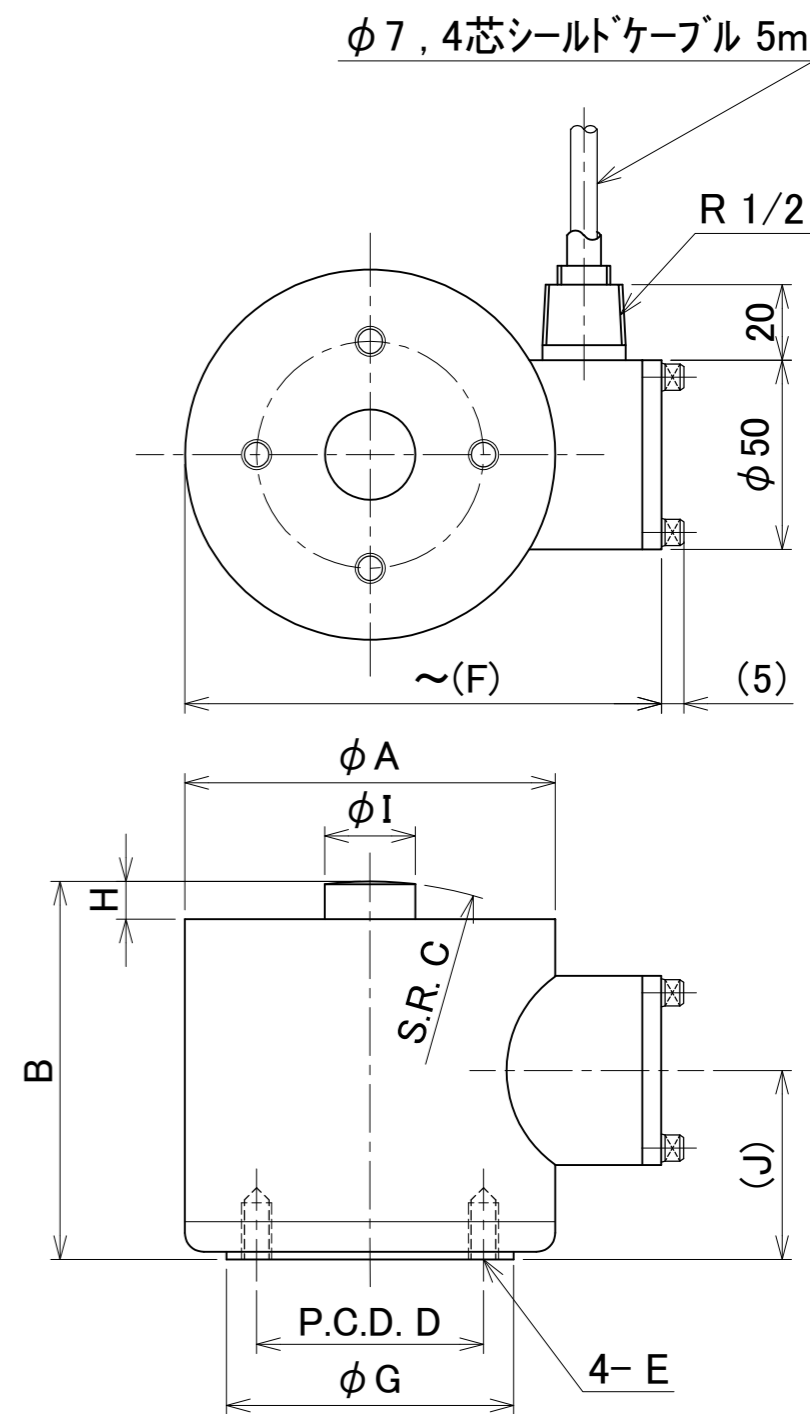
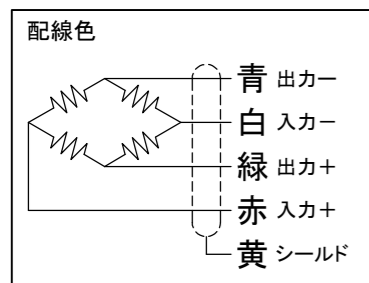


ロードセル仕様・外観図

型式	SR205											
	500K, 1T, 2T			3T, 5T, 10T			20T	30T, 50T		75T, 100T		
定格容量(R.C.)	500kgf 4.903kN	1tf 9.807kN	2tf 19.61kN	3tf 29.42kN	5tf 49.03kN	10tf 98.07kN	20tf 196.1kN	30tf 294.2kN	50tf 490.3kN	75tf 735.5kN	100tf 980.7kN	
定格出力(R.O.)	2.0 mV/V ±0.008mV/V			2.0 mV/V ±0.008mV/V			2.0 mV/V ±0.008mV/V		2.0 mV/V ±0.02 mV/V		2.0 mV/V ±0.02 mV/V	
非直線性	± 0.1 % R.O.			± 0.15 % R.O.			± 0.2 % R.O.		± 0.2 % R.O.		± 0.2 % R.O.	
ヒステリシス	± 0.1 % R.O.			± 0.15 % R.O.			± 0.2 % R.O.		± 0.2 % R.O.		± 0.2 % R.O.	
繰返し性	± 0.1 % R.O.			± 0.1 % R.O.			± 0.1 % R.O.		± 0.1 % R.O.		± 0.15 % R.O.	
推奨印加電圧	12 V AC/DC以下			12 V AC/DC以下			12 V AC/DC以下		12 V AC/DC以下		12 V AC/DC以下	
最大印加電圧	15 V AC/DC			15 V AC/DC			15 V AC/DC		15 V AC/DC		15 V AC/DC	
零バランス	± 0.1 mV/V			± 0.1 mV/V			± 0.1 mV/V		± 0.1 mV/V		± 0.1 mV/V	
入力端子間抵抗	350 Ω ± 3.5 Ω			350 Ω ± 3.5 Ω			350 Ω ± 3.5 Ω		350 Ω ± 3.5 Ω		350 Ω ± 5 Ω	
出力端子間抵抗	350 Ω ± 5 Ω			350 Ω ± 5 Ω			350 Ω ± 5 Ω		350 Ω ± 5 Ω		350 Ω ± 5 Ω	
絶縁抵抗	1000 MΩ以上			1000 MΩ以上			1000 MΩ以上		1000 MΩ以上		1000 MΩ以上	
温度補償範囲	-10 °C ~ +75 °C			-10 °C ~ +75 °C			-10 °C ~ +75 °C		-10 °C ~ +75 °C		-10 °C ~ +75 °C	
許容温度範囲	-20 °C ~ +100 °C			-20 °C ~ +100 °C			-20 °C ~ +100 °C		-20 °C ~ +100 °C		-20 °C ~ +100 °C	
零点の温度影響	± 0.05 % R.O./10°C			± 0.05 % R.O./10°C			± 0.05 % R.O./10°C		± 0.05 % R.O./10°C		± 0.05 % R.O./10°C	
出力の温度影響	± 0.1 % LOAD/10°C			± 0.1 % LOAD/10°C			± 0.1 % LOAD/10°C		± 0.1 % LOAD/10°C		± 0.1 % LOAD/10°C	
許容過負荷	150 % R.C.			150 % R.C.			150 % R.C.		150 % R.C.		150 % R.C.	
限界過負荷	250 % R.C. 以上			250 % R.C. 以上			250 % R.C. 以上		250 % R.C. 以上		250 % R.C. 以上	

ケーブル仕様	φ 7, 4芯シールドケーブル 5 m 直結
先端	■ 圧着端子 日柳 日ヨネクター
ロードセル構造	溶接密閉構造 窒素ガス封入 IP 65 相当(本体部)
起歪体	材質: 高張力鋼 硬度:
表面処理	□ メッキ ■ 塗装: 標準色(ブルー)

	SR205				
	500K,1T,2T	3T,5T,10T	20T	30T,50T	75T,100T
φ A	98	98	120	120	138
B	105	100	120	160	190
S.R. C	50	100	150	200	200
P.C.D. D	50	60	80	80	100
E	4-M6 深10	4-M8 深15	4-M12 深20	4-M12 深20	4-M16 深20
~F	125	125	148	148	168
φ G	76	76	100	100	-
H	10	10	10	20	20
φ I	M16×1	24	36	50	70
J	55	50	60	90	100
質量	約 2 kg	約 3 kg	約 6 kg	約 10 kg	約 14 kg
図番	LA3563	LA3564	LA3565	LA3566	LA3567
備考					取手付



4				
3				
2				
1				
符号	訂正年月日	変更事項	担当	承認

単位 mm	承認	検 図	作 成	作成年月日	品 名	圧縮型ロードセル	
	堀 内	堀 内	吉 田	2022.6.8	型 式	SR205シリーズ	
	尺 度			図 番	LA3568	符 号	