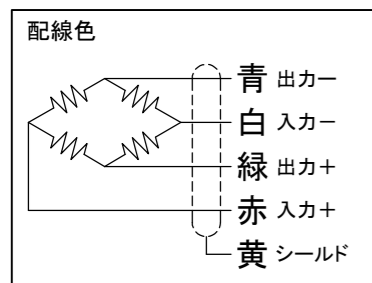


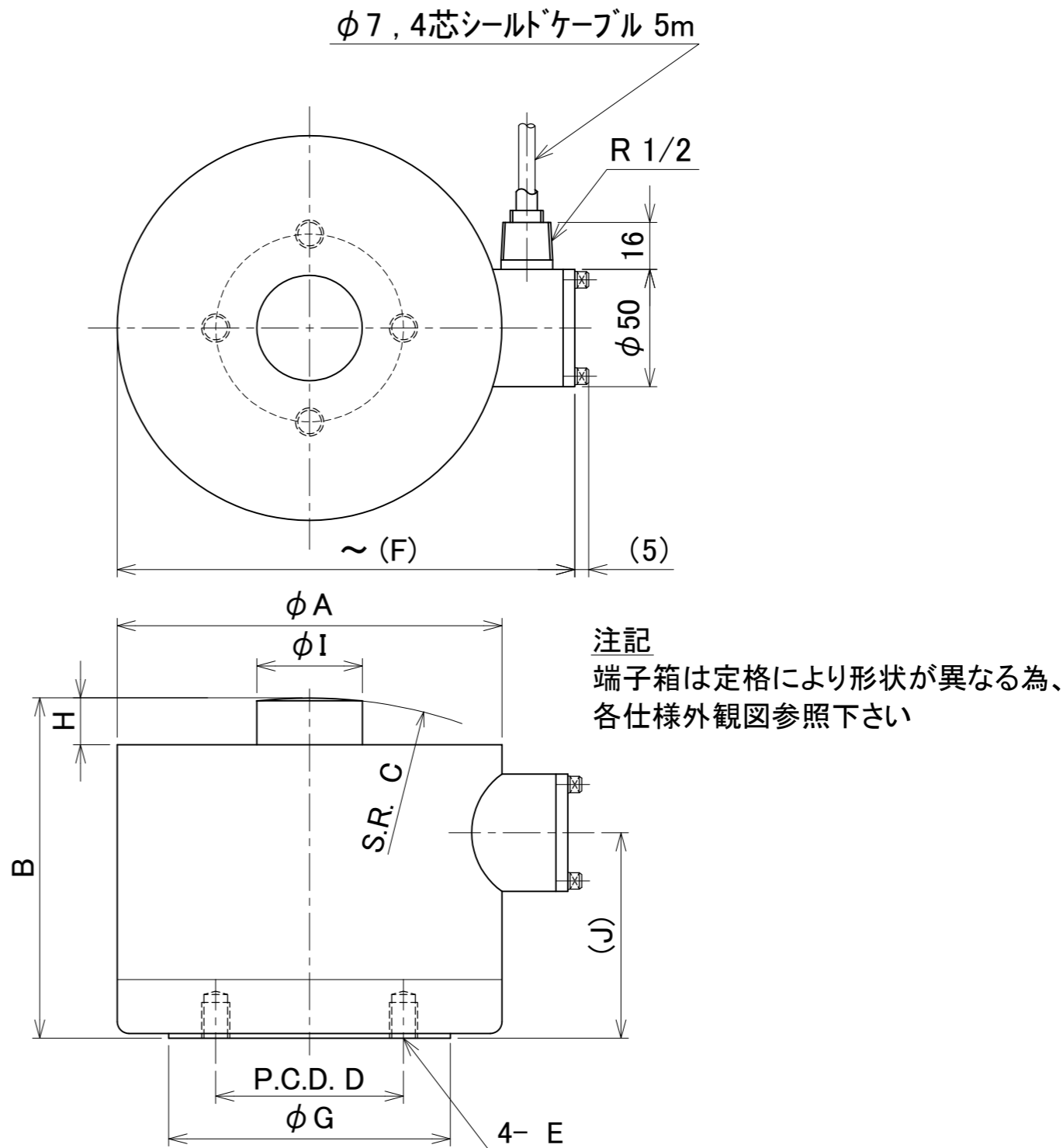
ロードセル仕様・外観図

型式	SR206					
	500K, 1T, 2T, 5T, 10T, 20T					
定格容量(R.C.)	500kgf 4.903kN	1tf 9.807kN	2tf 19.61kN	5tf 49.03kN	10tf 98.07kN	20tf 196.1kN
定格出力(R.O.)	2.0 mV/V ±0.008mV/V					
非直線性	± 0.2 % R.O.					
ヒステリシス	± 0.1 % R.O.					
繰り返し性	± 0.1 % R.O.					
推奨印加電圧	12 V AC/DC以下					
最大印加電圧	15 V AC/DC					
零バランス	± 0.1 mV/V					
入力端子間抵抗	350 Ω ± 3.5 Ω					
出力端子間抵抗	350 Ω ± 5 Ω					
絶縁抵抗	1000 MΩ 以上					
温度補償範囲	-10 °C ~ +75 °C					
許容温度範囲	-20 °C ~ +100°C					
零点の温度影響	± 0.05 % R.O./10°C					
出力の温度影響	± 0.1 % LOAD/10°C					
許容過負荷	500 % R.C.					
限界過負荷	1000 % R.C. 以上					

ケーブル仕様	φ 7, 4芯シールドケーブル 5 m 直結
先端	■ 圧着端子 日柳 日コネクター
ロードセル構造	溶接密閉構造 窒素ガス封入 IP 65 相当(本体部)
起歪体	材質: 高張力鋼 硬度:
表面処理	□ メッキ ■ 塗装: 標準色(ブルー)



	SR206		
	500K,1T,2T	5T,10T	20T
φ A	113	138	164
B	85	110	145
S.R.C	50	100	200
P.C.D. D	50	60	80
E	4-M6 深10	4-M8 深15	4-M12 深20
~F	136	170	195
φ G	80	100	120
H	10	15	20
φ I	M16 × 1.5	35	45
J	27	65	87.5
質量	約 4 kg	約 8 kg	約 14 kg
図番	LA3569	LA3570	LA3571
備考			



4				
3				
2				
1				
符号	訂正年月日	変更事項	担当	承認

単位 mm	承認	検 図	作 成	作成年月日	品 名	圧縮型ロードセル	
	堀 内	堀 内	吉 田	2022.6.8	型 式	SR206シリーズ	
	SHINRYO			尺 度	図 番	LA3572	符号