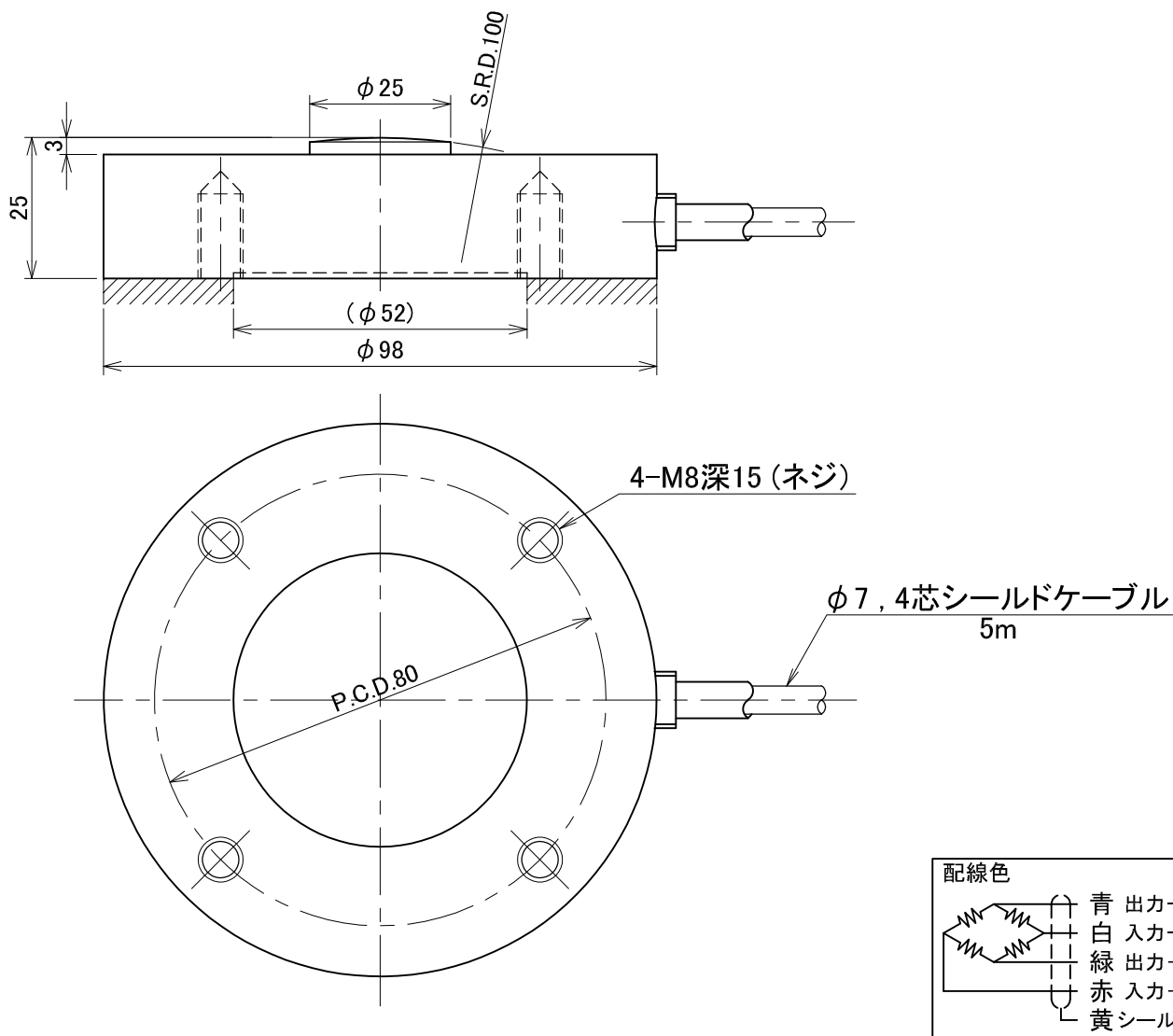


SPECIFICATION

ロードセル仕様・外観図

型 式	SR212-5T,10T	
定格容量(R.C.)	49.03kN(5tf) , 98.7kN(10tf)	
許容過負荷	150 % R.C.	
定格出力(R.O.)	2 mV/V ± 0.01 mV/V	
非直線性	± 0.3 % R.O.	
ヒステリシス	± 0.3 % R.O.	
繰り返し性	± 0.1 % R.O.	
推奨印加電圧	12 V AC/DC以下	
最大印加電圧	15 V AC/DC	
零バランス	± 0.04 mV/V	
入力端子間抵抗	420 Ω ± 40 Ω	
出力端子間抵抗	350 Ω ± 5 Ω	
絶縁抵抗	1000 MΩ以上	
温度補償範囲	-10 °C ~ + 60 °C	
許容温度範囲	-10 °C ~ + 60 °C	
零点の温度影響	± 0.1 % R.O./10°C	
出力の温度影響	± 0.1 % LOAD/10°C	
限界過負荷	200 % R.C. 以上	

ケーブル仕様	φ7, 4芯シールドケーブル 5m 直結
先端	■ 圧着端子 □ 柳 □ コネクタ
ロードセル構造	充填材密閉構造 IP 65 相当(本体部)
起歪体	材質: SUS630 硬度: HRC43±2
表面処理	□ メッキ: — □ 塗装: —
質量	約 1.4 kg
振動	
定格変位	



SHINRYO

Spec.No.

LA019-S1

