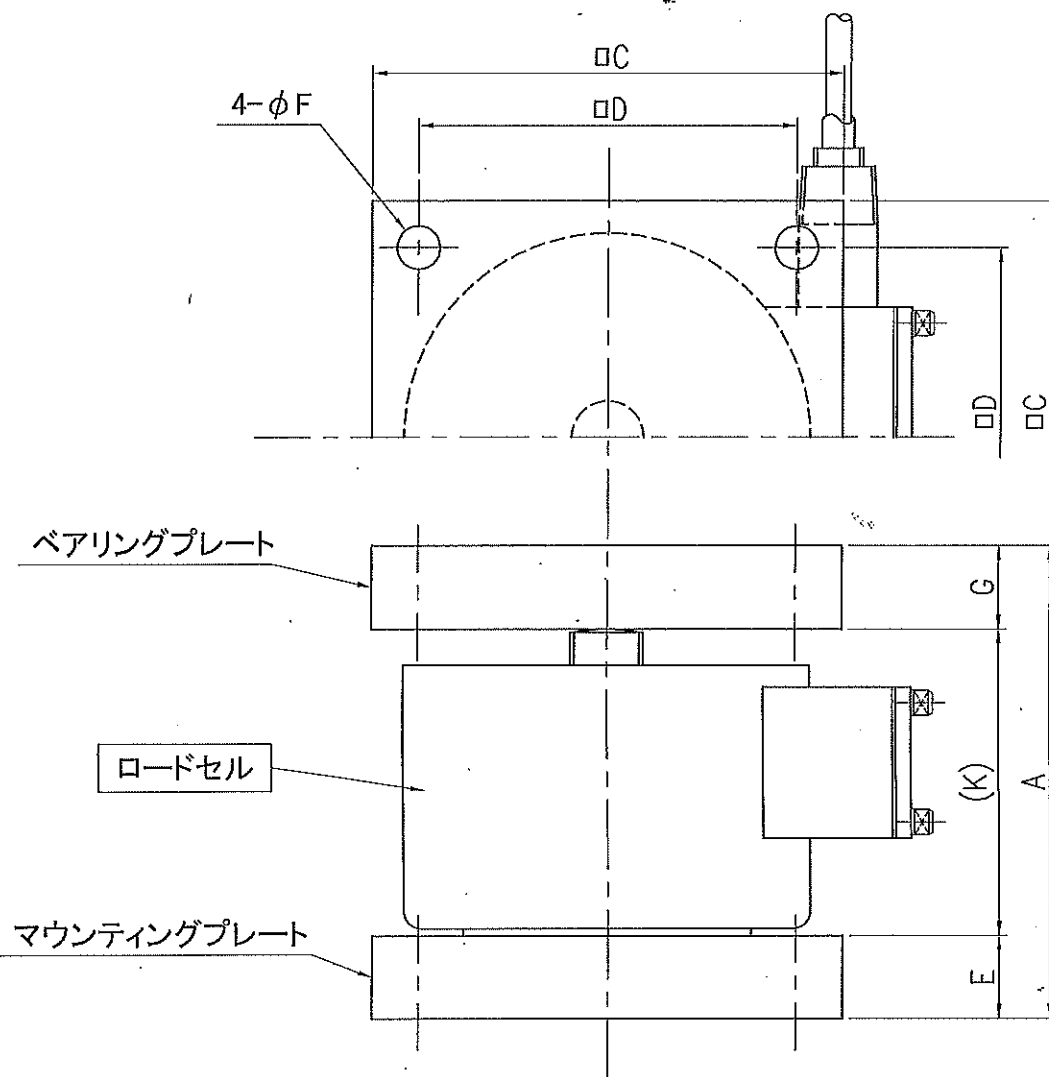


SPECIFICATION

汎用型圧縮ロードセル

ベアリングプレート及びマウンティングプレート装着図

- ロードセル SR206シリーズ
- ・ベアリングプレート SR401
- マウンティングプレート SR402



適要ロードセル	ベアリングプレート マウンティングプレート	A	□C	□D	E	φF	G	K	質量
SR206-500K ,1T ,2T	SR401-2T SR402-2T	131	130	105	23	12	23	85	約6kg
SR206-5T ,10T	SR401-10T SR402-10T	170	160	125	30	14	30	110	12
SR206-20T	SR401-20T SR402-20T	205	200	150	30	14	30	145	18

(注) 質量にはロードセル含まず



SHINRYO

Spec.No.

AA363-S

2