

SPECIFICATION

ロードセル仕様・外観図

2分力 ロードセル

型 式	SR262-5KN/2.5KN , 7.5KN/2.5KN , 10KN/2.5KN
-----	--

定格容量(R.C.)	*
許容過負荷	150 % R.C.
定格出力(R.O.)	2.04 mV/V ±0.004 mV/V
非直線性	± 0.1 % R.O.
ヒステリシス	± 0.05 % R.O.
繰返し性	± 0.05 % R.O.
推奨印加電圧	12 V AC/DC以下
最大印加電圧	15 V AC/DC以下
零バランス	± 0.02 mV/V
入力端子間抵抗	350 Ω ± 3.5 Ω
出力端子間抵抗	350 Ω ± 5 Ω
絶縁抵抗	1000 MΩ以上
温度補償範囲	-10 °C ~ + 70 °C
許容温度範囲	-10 °C ~ + 70 °C
零点の温度影響	0.05 % R.O./10°C
出力の温度影響	0.1 % LOAD/10°C
限界過負荷	200 % R.C. 以上

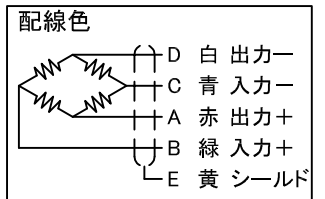
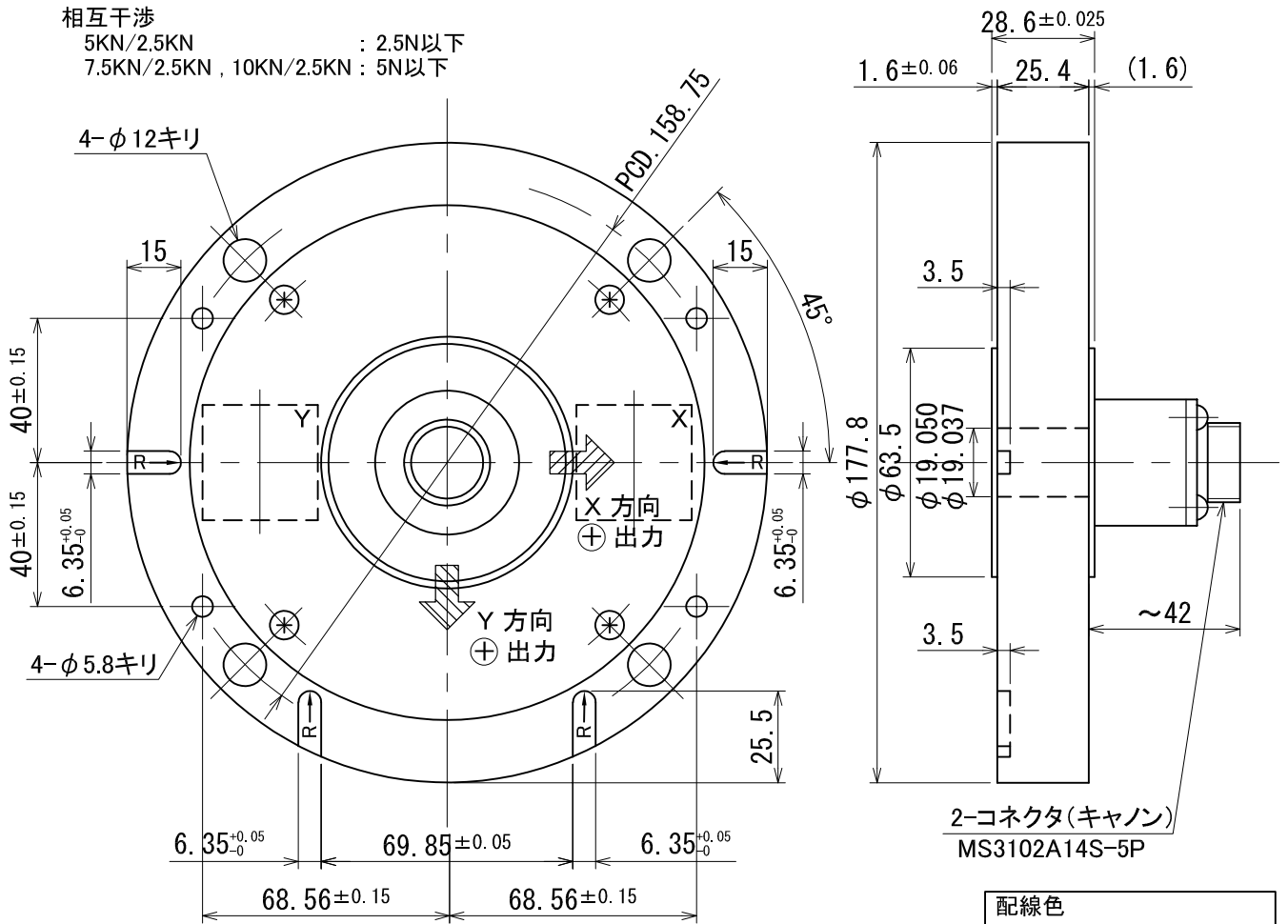
ケーブル仕様	φ 7, 4 芯シールドケーブル 10 m コネクタ接続
先端	■ 圧着端子 □ 柳 ■ コネクタ
ロードセル構造	ひずみゲージコーティング材保護 IP 50 相当(本体部)
起歪体	材質: SNCM439 硬度: HRC≒35
表面処理	■ メッキ: 無電解ニッケルメッキ □ 塗装:
質量	約 3.5kg(ロードセル) 約 0.8kg(ケーブル10m)

*

	X方向	Y方向
5KN/2.5KN	5kN	2.5kN
7.5KN/2.5KN	7.5kN	2.5kN
10KN/2.5KN	10kN	2.5kN

相互干渉

5KN/2.5KN : 2.5N以下
7.5KN/2.5KN , 10KN/2.5KN : 5N以下



SHINRYO

Spec.No.

LA016-S

